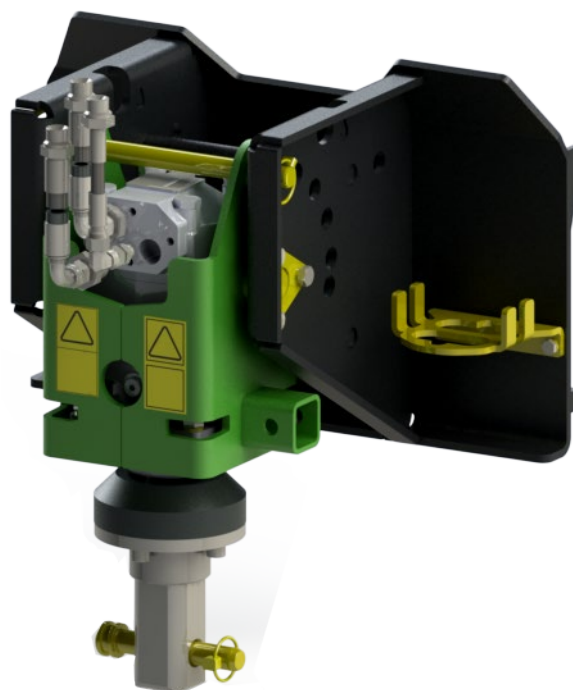


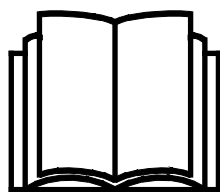
AVANT[®]

Podręcznik operatora narzędzi



Wielofunkcyjna jednostka napędowa

Numer produktu A37190



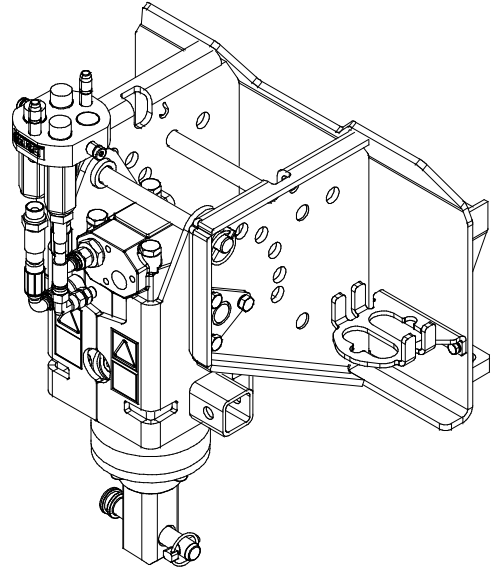
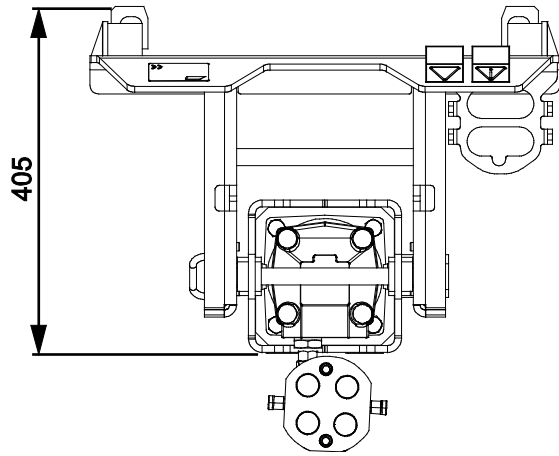
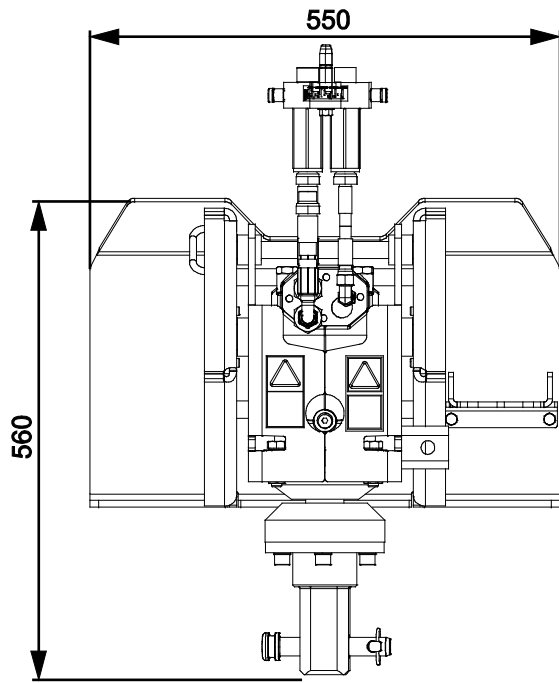
Prosimy przeczytać uważnie niniejszą instrukcję przed użyciem sprzętu i stosować się do niej.

Zachować niniejszą instrukcję do późniejszego wykorzystania.

Manufacturer:

AVANT[®]
AVANT TECNO OY
e-mail: sales@avanttecno.com

Ylötie I
33470 YLÖJÄRVI
FINLAND
Tel. +358 3 347 8800
Fax +358 3 348 5511



SPIS TREŚCI

I. WPROWADZENIE	5
Symbole ostrzegawcze użyte w niniejszym podręczniku.....	6
2. UŻYCIĘ ZGODNE Z PRZEZNACZENIEM.....	7
3. WSKAZÓWKI BEZPIECZEŃSTWA DOTYCZĄCE UŻYTKOWANIA WIELOFUNKCYJNEJ JEDNOSTKI NAPĘDOWEJ	8
4. SPECYFIKACJA TECHNICZNA.....	12
4.1 Prędkość obrotowa.....	12
4.2 Narzędzia robocze odpowiednie dla jednostki napędowej.....	13
4.3 Nalepki bezpieczeństwa i podstawowe elementy narzędzia.....	14
5. MONTAŻ PRYZYSTAWKI	16
5.1 Podłączanie i odłączanie przewodów hydraulicznych.....	17
6. OBSŁUGA PRYZYSTAWKI.....	19
6.1 Lista kontrolna przed użyciem.....	21
6.2 Regulacja.....	22
6.2.1 Orientacja.....	22
6.2.2 Przesunięcie boczne – Adapter kątowy 90°	23
6.2.3 Praca na nierównym terenie.....	24
6.3 Pozycja transportowa.....	24
6.4 Przechowywanie.....	25
7. ZASTOSOWANIE WŁAŚCIWYCH NARZĘDZI.....	26
7.1 Wymiana narzędzi roboczych.....	26
7.2 Wiertnice.....	27
7.2.1 Obsługa wiertnicy.....	28
7.3 Betoniarka.....	32
7.3.1 Montaż betoniarki.....	33
7.3.2 Obsługa betoniarki	33
7.3.3 Obsługa betoniarki	35
7.3.4 Przechowywanie betoniarki	36
7.3.5 Czyszczenie betoniarki	37
7.4 Szczotka okrągła.....	38
7.4.1 Obsługa szczotki okrągłej	39
7.4.2 Boczne ustawienie szczotki.....	40
7.4.3 Przechowywanie szczotki okrągłej.....	40
7.5 Motyka rotacyjna.....	41
7.6 Adapter do pali wkręcanych.....	44
7.6.1 Obsługa adaptera do pali wkręcanych.....	45
7.7 Łuparka do drewna.....	46
7.7.1 Obsługa łuparki do drewna	48
7.8 Zwijacz kablów/wężowy.....	49
7.8.1 Mocowanie zwijacza kablów/wężowego	51

7.9	Bęben przesiewowy	53
7.9.1	Obsługa bębna przesiewowego	54
7.10	Szczotka do usuwania chwastów XL	56
7.10.1	Obsługa szczotki do usuwania chwastów XL	57
7.10.2	Przechowywanie szczotki do usuwania chwastów	57
7.11	Szczotka drucziana.....	58
7.11.1	Obsługa szczotki druczanej	59
8.	KONSERWACJA I SERWIS.....	60
8.1	Kontrola elementów hydraulicznych	60
8.2	Czyszczenie narzędzia	61
8.3	Kontrola konstrukcji metalowych	61
8.4	Smarowanie	61
8.5	Konserwacja narzędzi roboczych	61
8.5.1	Szczotka okrągła	61
8.5.2	Szczotka do usuwania chwastów XL.....	62
8.5.3	Szczotka drucziana	63
8.5.4	Wiertnica.....	64
8.5.5	Motyka rotacyjna	66
8.5.6	Łuparka do drewna	66
9.	WARUNKI GWARANCJI	67

I. Wprowadzenie

Avant Tecno Oy dziękuje za zakup przystawki do ładowarki Avant. Została ona zaprojektowana i wyprodukowana w oparciu o wieloletnie doświadczenie w opracowywaniu i wytwarzaniu produktów. Poprzez zapoznanie się z niniejszą instrukcją i postępowanie zgodnie z zaleceniami, zapewniasz bezpieczne i niezawodne działanie oraz długą żywotność sprzętu. Przeczytaj uważnie instrukcję przed rozpoczęciem użytkowania urządzenia lub jego konserwacją.

Celem niniejszego podręcznika jest ułatwienie:

- obsługi wyposażenia w bezpieczny i efektywny sposób
- przestrzegania i unikania niebezpiecznych sytuacji
- utrzymania wyposażenia w nie naruszonym stanie i zapewnienie długiego okresu eksploatacji

Dzięki tym instrukcjom nawet niedoświadczony użytkownik może bezpiecznie korzystać z narzędzia i ładowarki. Niniejszy podręcznik zawiera również ważne instrukcje przeznaczone dla doświadczonych operatorów AVANT. Należy upewnić się, że wszystkie osoby obsługujące ładowarkę otrzymały przed jej użyciem odpowiednie wskazówki i zapoznały się z podręcznikiem obsługi ładowarki, każdego używanego narzędzia oraz wszystkimi instrukcjami bezpieczeństwa. Używanie urządzenia do jakichkolwiek innych celów i w jakikolwiek inny sposób niż podano w niniejszym podręczniku jest zabronione. Podręcznik należy przechowywać w pobliżu miejsca pracy przez cały okres eksploatacji urządzenia. W przypadku sprzedaży lub przekazania urządzenia niniejszy podręcznik należy przekazać nowemu właścicielowi. W razie utraty lub zniszczenia podręcznika prosimy o zwrócenie się o nowy egzemplarz do swojego przedstawiciela Avant lub producenta.

Oprócz instrukcji bezpieczeństwa zawartych w podręczniku, należy również przestrzegać instrukcji BHP, lokalnego prawa i innych przepisów dotyczących eksploatacji sprzętu. Należy szczególnie przestrzegać przepisów dotyczących używania wyposażenia na drogach publicznych. Przed użyciem ładowarki na drogach należy skontaktować się ze swoim przedstawicielem Avant, żeby uzyskać więcej informacji na temat lokalnych wymogów.

Prosimy o kontakt z lokalnym przedstawicielem AVANT w każdej sprawie dotyczącej serwisu, części zamiennych lub problemów, które mogą wystąpić podczas obsługi maszyny

Niniejszy podręcznik stanowi tłumaczenie oryginalnej instrukcji w języku angielskim. Z powodu ciągłego udoskonalania produktów niektóre szczegóły podane w podręczniku mogą różnić się od posiadanego urządzenia. Ilustracje zamieszczone w niniejszym podręczniku mogą prezentować opcjonalne wyposażenie lub funkcje, które obecnie są niedostępne. Zastrzegamy sobie prawo do zmiany treści niniejszego podręcznika bez powiadomienia. Copyright © 2021 Avant Tecno Oy. Wszystkie prawa zastrzeżone.

Symbole ostrzegawcze użyte w niniejszym podręczniku

W niniejszym podręczniku zastosowano poniższe symbole ostrzegawcze. Symbole ostrzegawcze wskazują na czynniki, które należy uwzględnić, aby zredukować ryzyko obrażeń ciała lub szkód materialnych:



OSTRZEŻENIE SYMBOL BEZPIECZEŃSTWA

Symbol ten oznacza: **“Ostrzeżenie, zachować czujność! Twoje bezpieczeństwo jest zagrożone!”**

Należy dokładnie przeczytać dołączony komunikat, który ostrzega o bezpośrednim zagrożeniu, mogącym spowodować poważne obrażenia ciała.

Sam symbol ostrzeżenia i dołączony do niego tekst wskazują ważne komunikaty dotyczące bezpieczeństwa w całym podręczniku. Ma on na celu zwrócenie uwagi na instrukcje dotyczące bezpieczeństwa operatora lub bezpieczeństwa innych osób. W przypadku zauważenia tego symbolu należy zachować czujność, ponieważ dotyczy on bezpieczeństwa, uważnie przeczytać dołączony komunikat i powiadomić innych operatorów.

NIEBEZPIECZEŃSTWO To słowo ostrzegawcze oznacza niebezpieczną sytuację, która - jeśli się jej nie zapobiegnie - spowoduje śmierć lub poważne obrażenia ciała.

OSTRZEŻENIE To słowo ostrzegawcze oznacza potencjalnie niebezpieczną sytuację, która - jeśli się jej nie zapobiegnie - może spowodować obrażenia ciała lub śmierć.

PRZESTROGA Ten słowo ostrzegawcze jest stosowane, gdy może dojść do drobnych obrażeń ciała, jeśli instrukcje nie będą prawidłowo przestrzegane.

NOTYFIKACJA

To słowo ostrzegawcze wskazuje informacje dotyczące prawidłowej eksploatacji i konserwacji urządzenia.

Niezastosowanie się do instrukcji towarzyszących temu symbolowi może doprowadzić do uszkodzenia urządzenia lub innych szkód rzeczowych.

2. Użycie zgodne z przeznaczeniem

Wielofunkcyjna jednostka napędowa AVANT to przystawka odpowiednia do użycia z kompaktowymi ładowarkami AVANT wymienionymi w Tabeli 1. Mocna i solidna wielofunkcyjna jednostka napędowa z napędem hydraulicznym wyposażona jest w wał o przekroju kwadratowym i sworzень blokujący, co umożliwia stosowanie różnych narzędzi roboczych. Sworzень blokujący umożliwia doczepianie różnych narzędzi na jednostce napędowej i ich szybką wymianę.

Jednostka napędowa może być wyposażona w następujące narzędzia robocze: wiertnica, adapter do pali wkręcanych, betoniarka, łuparka świdrowa do kłód, bęben przesiewowy, zwijacz kablów/wężowy, szczotka okrągła i motyka rotacyjna. Narzędzia, które można doczepić do jednostki napędowej zostały bardziej szczegółowo przedstawione w niniejszej instrukcji.

Wielofunkcyjna jednostka napędowa i jej narzędzia nie są przeznaczone do użytku innego niż określony w niniejszej instrukcji i nie mogą być używane do celów niezgodnych z przeznaczeniem.

Przystawka została zaprojektowana tak, aby wymagana była jak najmniejsza konserwacja. Regularną konserwację może przeprowadzać operator. Operator nie może wykonywać żadnych napraw, a wymagane naprawy i konserwacje należy zlecić profesjonalnym serwisantom. Wszystkie czynności konserwacyjne muszą być wykonane z użyciem odpowiedniego sprzętu zabezpieczającego. Części zamienné muszą spełniać wymagania oryginalnych specyfikacji, co zapewnia stosowanie tylko oryginalnych części. Dostępny może być oddzielny katalog części zamiennych – prosimy o kontakt ze sprzedawcą Avant.

Należy zapoznać się z zamieszczonymi w podręczniku instrukcjami dotyczącymi serwisu i konserwacji. W przypadku dodatkowych pytań w sprawie obsługi lub konserwacji wyposażenia lub gdy wymagane są części zamienné albo usługi serwisowe, prosimy o kontakt z dealerem AVANT.

Tabela 1 - Wielofunkcyjna jednostka napędowa - Zgodność z ładowarkami Avant

Model	220 225 225LPG	313S 320S	420 423 520 523 R20	525LPG R28 528 530	630 R35 635 640	735 745 750 755i 760i	850 860i	e5 e6
A37190	•	•	•	•	•	•	•	(•)

Zalecane jest stosowanie narzędzia wyłącznie z ładowarkami oznaczonymi symbolem • w Tabeli 1. W przypadku stosowania z modelami oznaczonymi symbolem (•) pełna wydajność może nie zostać uzyskana. Wymagane może być zastosowanie dodatkowych przeciwcieżarów. W celu uzyskania informacji na temat zgodności z modelem, który nie został wskazany w tabeli, prosimy o kontakt z przedstawicielem Avant.

3. Wskazówki bezpieczeństwa dotyczące użytkowania wielofunkcyjnej jednostki napędowej

Należy pamiętać, że bezpieczeństwo jest wynikiem kilku czynników. Ładowarka z zamocowanym narzędziem to potężna kombinacja, a jej niewłaściwa lub nieostrożna obsługa lub konserwacja może spowodować poważne obrażenia ciała lub szkody materialne. W związku z tym, przed rozpoczęciem pracy wszyscy operatorzy muszą dokładnie zapoznać się ze sposobem prawidłowego użytkowania oraz z treścią podręcznika operatora zarówno ładowarki jak i narzędzia. Nie używać narzędzia do czasu uzyskania pełnej znajomości sposobu jego działania i związanych z tym zagrożeń.



NIEBEZPIECZEŃSTWO

Niewłaściwe lub nieostrożne użytkowanie albo użycie narzędzia, które jest w złym stanie może spowodować ryzyko poważnych obrażeń ciała. Należy zapoznać się z elementami sterowania pracą ładowarki, procedurą prawidłowego podłączania oraz prawidłowym i bezpiecznym sposobem obsługi narzędzia. W szczególności należy nauczyć się bezpiecznego zatrzymywania urządzenia. Należy dokładnie zapoznać się ze wszystkimi środkami ostrożności.

Przed przystąpieniem do obsługi narzędzia należy dokładnie przeczytać wszystkie instrukcje bezpieczeństwa



OSTRZEŻENIE

- Podczas doczepiania przystawki do ładowarki **należy upewnić się, że sworznie blokujące płyty szybkiego montażu znajdują się w położeniu dolnym i że przystawka jest prawidłowo doczepiona do ładowarki.** Nie wolno podnosić ani przesuwając przystawki, która nie została zamocowana.
- Przystawka jest przeznaczona do użytkowania przez jednego operatora w danym momencie. Nie dopuszczać do przebywania innych osób w pobliżu strefy pracy urządzenia.
- Przystawkę należy zawsze transportować w najniższym możliwym położeniu, tak aby środek ciężkości znajdował się nisko. Podczas jazdy wysięgnik teleskopowy powinien być schowany.
- **Niebezpieczeństwo zmiążdżenia – Sprawdzić, czy przystawka została prawidłowo zamocowana.** Niezamocowana przystawka może się poruszyć lub przewrócić, powodując poważne obrażenia. Podczas doczepiania przystawki do ładowarki należy sprawdzić, czy sworznie blokujące płyty szybkiego montażu znajdują się w położeniu dolnym i czy prawidłowo mocują przystawkę do ładowarki. Należy również sprawdzić, czy narzędzia są odpowiednio zamocowane na jednostce napędowej.
- **Ryzyko pochwycenia przez wirujące części.** Nigdy nie należy opuszczać fotela operatora, gdy przystawka jest uruchomiona lub gdy elementy sterowania hydrauliki roboczej są zablokowane, z wyjątkiem stosowania narzędzi, których obsługa wymaga przebywania w pobliżu przystawki. Należy zawsze zachować bezpieczną odległość od innych osób i maszyny, która może się uruchomić lub przesunąć. Przed opuszczeniem fotela operatora lub gdy w pobliżu strefy prac znajdują się inne osoby należy wyłączyć przystawkę zgodnie z zaleceniami podanymi w procedurze bezpiecznego zatrzymania i opuścić ją na podłoże.
- **Niebezpieczeństwo pochwycenia – Podczas pracy z przystawką lub w jej pobliżu nigdy nie nosić ani nie dopuszczać do tego, aby inne osoby pomagające w pracy, nosiły luźne ubrania, takie jak niezawiązane sznurowadła lub długie szaliki.** Zawsze zatrzymać przystawkę w przypadku zbliżenia się do niej jakiegokolwiek osoby. Nie zbliżać kończyn do ruchomych części urządzenia. Aby wyeliminować ryzyko pochwycenia i wciągnięcia do maszyny podczas miejscu pracy, należy zwrócić uwagę na odpowiednią odzież.



OSTRZEŻENIE

- **Niebezpieczeństwo przewrócenia się – Przed rozpoczęciem pracy należy sprawdzić strefę roboczą i zaplanować pracę.** Sprawdzić, czy praca w danym miejscu jest bezpieczna. Zapewnić stabilność ładowarki i sprawdzić, czy teren jest równy i twardy.
- **Ryzyko zmiążdżenia ciała przez narzędzie lub wysięgnik ładowarki - Przed opuszczeniem fotela kierowcy narzędzie należy zawsze opuścić opierając je pewnie na ziemi.** Podczas konserwacji i inspekcji upewnić się, że narzędzie jest prawidłowo podparte. Nie opuszczać fotela kierowcy, gdy wysięgnik ładowarki jest podniesiony. Przechodzenie pod uniesionym narzędziem lub wysięgnikiem ładowarki jest niebezpieczne, ponieważ wysięgnik może opaść z powodu utraty stabilności, usterki mechanicznej lub użycia przyrządów sterowniczych ładowarki przez inną osobę.
- **Niebezpieczeństwo przewrócenia się – Przystawkę należy zawsze transportować możliwie jak najniżej i najbliżej maszyny, tak aby środek ciężkości był nisko umieszczony.** Na śliskich nawierzchniach należy jechać powoli i nie wykonywać nagłych manewrów. Elementy sterujące ładowarki należy obsługiwać powoli i płynnie, szczególnie na nachylonym terenie.
- Należy zwrócić uwagę, że jednostka napędowa jest zamocowana na zawiasach i porusza się swobodnie. Podczas transportu jednostka napędowa musi być przechylona do przodu i zablokowana przy użyciu sworznia blokującego. Nie przechylać nadmiernie jednostki napędowej, ponieważ może się ona przewrócić. Utrzymywać oś skierowaną w kierunku podłoża, w położeniu, w którym oś nie będzie się kołysać ani uderzać o ładowarkę, podłoże lub jakąkolwiek przeszkodę.
- Ładowarka może się lekko poruszać na skutek ruchu oscylacyjnego narzędzia obrotowego. Należy sprawdzić, czy ruch ten nie spowoduje żadnego zagrożenia. Nie należy zbyt mocno dociskać wysięgnika ładowarki do dołu i utrzymywać kontakt przednich opon z podłożem.
- Podczas konserwacji i inspekcji należy sprawdzić, czy narzędzie jest prawidłowo podparte. Przed wyjęciem sworznia do regulacji kąta nachylenia jednostki napędowej należy prawidłowo przytrzymać narzędzie i sprawdzić, czy jednostka napędowa jest podparta. Nigdy nie przeprowadzać konserwacji, regulacji ani wymiany narzędzi zespołu napędowego przy pracującym silniku ładowarki.
- Używać przystawki tylko zgodnie z jej przeznaczeniem i tylko z zastosowaniem oryginalnego wyposażenia.
- Przed każdym czyszczeniem, konserwacją lub regulacją, wyłącz ładowarkę i umieść przystawkę w bezpiecznym położeniu, jak pokazano w Procedurze bezpiecznego zatrzymywania.
- Zwracać uwagę na otoczenie oraz wszelkie inne osoby i maszyny znajdujące się w pobliżu. Zwrócić uwagę na ukształtowanie terenu i inne zagrożenia, takie jak gałęzie i drzewa, które mogą sięgnąć strefy pracy operatora, luźne kamienie i śliskie powierzchnie.
- Używać tylko narzędzi w dobrym stanie. Nie wolno modyfikować narzędzi w sposób zagrażający jego bezpieczeństwu.
- Narzędzie powinno być używane tylko zgodnie z jego przeznaczeniem. Inne użycie może stwarzać niepotrzebnie zagrożenie bezpieczeństwa i spowodować uszkodzenie wyposażenia.
- Upewnić się, że ładowarka jest wyposażona w niezbędne elementy zabezpieczające oraz że są one sprawne. Konieczne jest stosowanie pasa bezpieczeństwa. W przypadku występowania szczególnych zagrożeń w miejscu pracy należy stosować odpowiedni sprzęt ochronny.



OSTRZEŻENIE

- Należy również przeczytać instrukcje bezpieczeństwa i prawidłowej obsługi ładowarki zamieszczone w podręczniku operatora ładowarki.



NIEBEZPIECZEŃSTWO

Niebezpieczeństwo poważnych obrażeń spowodowanych przez części wirujące – Zachować bezpieczną odległość. Zaplątanie się w obracające się narzędzia lub zmiżdżenie pod wysięgnikiem ładowarki może być przyczyną poważnych obrażeń ciała a nawet śmierci. Nie należy opuszczać fotela operatora podczas pracy przystawki lub gdy jest ona podniesiona, z wyjątkiem stosowania narzędzi, których obsługa wymaga przebywania w pobliżu przystawki. Ponadto należy zachować bezpieczną odległość od innych osób i natychmiast zatrzymać przystawkę, jeżeli inne osoby znajdują się bliżej niż 1 metr od przystawki. Przed zbliżeniem się do przystawki lub podczas zmiany narzędzi należy zastosować się do zaleceń podanych w procedurze bezpiecznego zatrzymania.



NIEBEZPIECZEŃSTWO

Unikać ryzyka porywania i zmiżdżenia części ciała - Wyłączać przystawkę na czas czyszczenia i usuwania blokującego materiału. Przystawka może się nagle uruchomić po usunięciu materiału blokującego. Zawsze przestrzegać procedury bezpiecznego wyłączenia, aby uniknąć ryzyka przesunięcia się części obrotowych podczas usuwania blokującego materiału.



NIEBEZPIECZEŃSTWO

Ryzyko skaleczenia i odcięcia części ciała – Ostre krawędzie i punkty tnące na narzędziach roboczych. Unikać kontaktu z ostrzami i ryzyka zmiżdżenia podczas konserwacji i usuwania zatorów. Zawsze wyłączać przystawkę zgodnie z procedurą bezpiecznego zatrzymania. Aby upewnić się, że przystawka nie obraca się, przed zbliżeniem się do niej należy odłączyć wielozłącze (lub szybkozłącza hydrauliczne). Należy pamiętać, że wysięgnik ładowarki może się opuścić i przechylić nawet wtedy, gdy silnik jest wyłączony. Zabrania się wchodzenia pod wysięgnik lub przystawkę. Nie zbliżać się do ruchomych łączników.



Należy pamiętać o stosowaniu odpowiedniego sprzętu ochronnego:

- Poziom hałas na fotelu kierowcy może przekraczać 85 dB(A), w zależności od modelu ładowarki i cyklu pracy. Długotrwałe narażenie na silny hałas może spowodować uszkodzenie słuchu. Podczas pracy w ładowarce należy stosować ochronę słuchu.



- Stosować rękawice ochronne.



- Podczas pracy przy ładowarce należy stosować obuwie ochronne.



- Podczas pracy przy elementach hydraulicznych należy stosować okulary ochronne.



- Dozowanie niektórych typów materiałów może powodować powstawanie pyłu. W celu ochrony dróg oddechowych należy stosować maskę oddechową.

Bezpieczne zatrzymanie narzędzia przed zbliżeniem się do niego:**OSTRZEŻENIE**

Przed opuszczeniem fotela kierowcy narzędzie należy zawsze zatrzymać zgodnie z procedurą bezpiecznego zatrzymania. Procedura bezpiecznego zatrzymania zapobiega wszelkim przypadkowym ruchom narzędzia. Należy pamiętać, że wysięgnik ładowarki może opaść, nawet gdy silnik jest wyłączony. Procedura bezpiecznego zatrzymania:

- Opuścić wysięgnik i narzędzie na ziemię.
- Wyłączyć silnik ładowarki i zaciągnąć hamulec postojowy.
- Zwolnić ciśnienie resztkowe w układzie hydraulicznym; przestawić kilkakrotnie wszystkie dźwignie sterowania hydraulicznego w skrajne położenia.
- Uniemożliwić uruchomienie maszyny, wyjąć kluczyk zapłonu.

4. Specyfikacja techniczna

Tabela 2 - Wielofunkcyjna jednostka napędowa - Specyfikacje

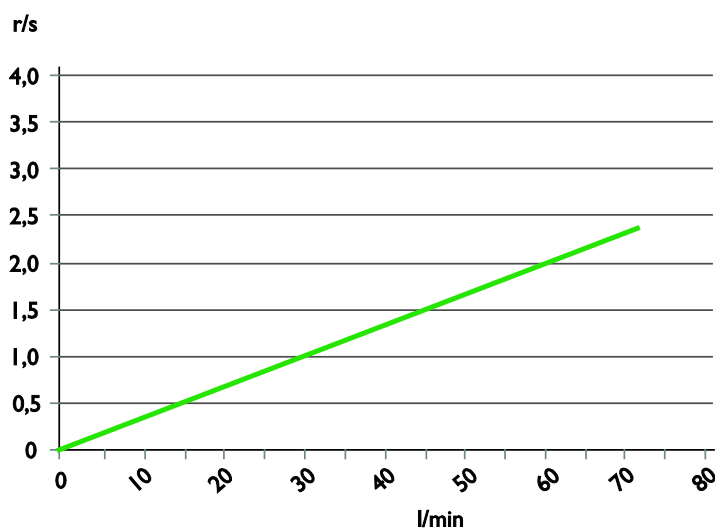
Numer produktu	A37190
Szerokość:	550 mm
Wysokość:	560 mm
Długość:	405 mm
Maksymalny moment obrotowy:	1355 Nm
Waga:	80 kg
Mocowanie narzędzi:	57 mm, gniazdo kwadratowe
Maksymalny przepływ i ciśnienie oleju hydraulicznego:	30-60 l/min 20 MPa (200 barów)
Odpowiednie ładowarki AVANT:	Patrz tabela 1
Adapter kątowy, 90°:	A37323 Patrz strona 22
Dostępne narzędzia:	Patrz tabela 3

4.1 Prędkość obrotowa

Różne narzędzia robocze pracują z różną prędkością. Prędkość obrotową można określić na podstawie poniższego wykresu, przy pomocy instrukcji obsługi ładowarki.

- Oś pozioma: Przepływ oleju hydraulicznego (w litrach na minutę)
- Oś pionowa: Prędkość obrotowa wielofunkcyjnej jednostki napędowej (obr./s)

Wykres 1 – Prędkość obrotowa wielofunkcyjnej jednostki napędowej (obr./s)



4.2 Narzędzia robocze odpowiednie dla jednostki napędowej

W tabeli 3 poniżej przedstawiono narzędzia robocze dla wielofunkcyjnej jednostki napędowej. Możliwe są zmiany w dostępności narzędzi. Zapytaj swojego dealera Avant o najnowsze informacje lub zajrzyj na stronę internetową Avant.

Szczegółowe informacje na temat każdego narzędzia można znaleźć na odpowiedniej stronie w niniejszym podręczniku.

Tabela 3 – Wielofunkcyjna jednostka napędowa – Specyfikacja dostępnych narzędzi

Produkt:	Wiertnica	Zwijacz kablowy/wężowy	Szczotka okrągła	Betoniarka	Szczotka do usuwania chwastów XL
Numer produktu	<i>Dostępnych jest wiele modeli wiertnic</i>	A37311	A37317	A37395	A429932
Patrz strona	27	48	37	32	55

Produkt:	Bęben przesiewowy	Łuparka świdrowa do drewna	Adapter do pali wkręcanych	Motyka rotacyjna	Szczotka drucziana
Numer produktu	A37207	A37500	A418530	A37491	A431157
Patrz strona	53	46	43	40	58

4.3 Nalepki bezpieczeństwa i podstawowe elementy narzędzia

Poniżej wymieniono nalepki i oznaczenia znajdujące się na narzędziu. Nalepki i oznaczenia muszą być widoczne a urządzeniu. Wszystkie niewyraźne lub brakujące nalepki należy wymienić na nowe. Nowe nalepki są dostępne u sprzedawcy lub za pośrednictwem punktów, których dane kontaktowe zostały podane na okładce.



OSTRZEŻENIE

Upewnić się, czy wszystkie nalepki ostrzegawcze są czytelne. Nalepki ostrzegawcze zawierają ważne informacje dotyczące bezpieczeństwa oraz pomagają zidentyfikować i pamiętać o zagrożeniach związanych z urządzeniem. Uszkodzone lub brakujące nalepki ostrzegawcze należy wymienić na nowe.



A46771



A46772

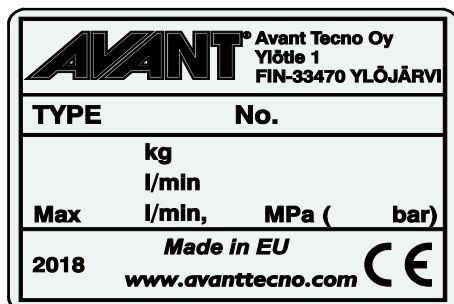


A46803



A46805

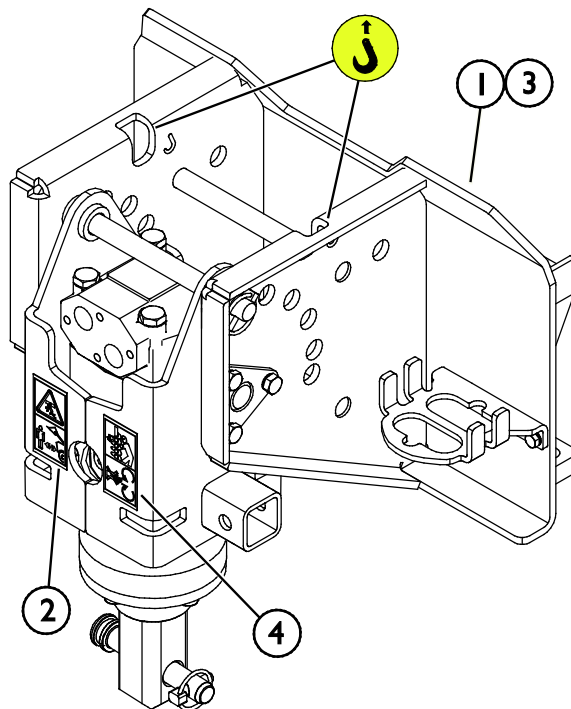
Aby nałożyć nową nalepkę: Dokładnie oczyścić powierzchnię, aby usunąć cały smar. Pozostawić do całkowitego wyschnięcia. Zerwać folię zabezpieczającą z nalepki i mocno ją docisnąć. Uważać, aby nie dotknąć warstwy kleju na nalepce.



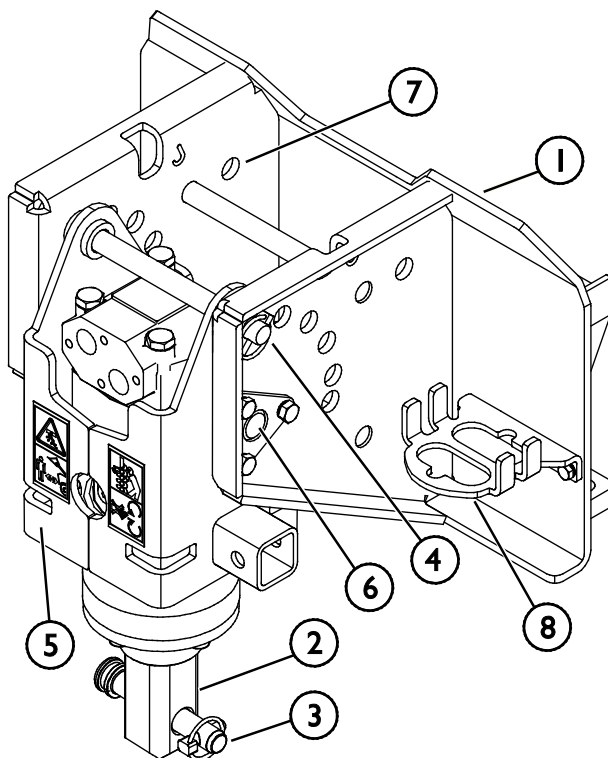
Tabliczka znamionowa narzędzia A423234

Tabela 4 – Położenie naklejek i informacje ostrzegawcze

Nalepka		Komunikat ostrzegawczy
1	A46771	Niebezpieczeństwo niewłaściwego użycia - Przed użyciem przeczytać instrukcje.
2	A46772	Niebezpieczeństwo zmiążdżenia - Nie przechodzić pod uniesionym narzędziem; trzymać się z dala od uniesionego urządzenia.
3	A46803	Niebezpieczeństwo przycięcia i obcięcia, nie zbliżać się do ruchomych części, nie pozostawiać pracującego sprzętu. Obsługiwać narzędzie tylko z fotela kierowcy.
4	A46805	Uważać, aby nie zostać pochwyconym przez obracające się narzędzie; nie zbliżać się do urządzenia, gdy pracuje. Uważać również na wciągnięcie przez maszynę luźnych ubrań, włosów, biżuterii itp. Zachować bezpieczną odległość i przestrzegać procedury bezpiecznego zatrzymania.
5	A420014	Tabliczka znamionowa narzędzia


Tabela 5 – Wielofunkcyjna jednostka napędowa – Główne komponenty

1	Rama ze wspornikami szybkozłącza Avant
2	Wał narzędziowy, o przekroju kwadratowym
3	Sworzeń blokujący narzędzie
4	Sworzeń blokujący
5	Pokrywa silnika
6	Przegub wahlowy
7	Otwór do przechowywania sworznia blokującego
8	Wspornik wielozłącza



5. Montaż przystawki

Mocowanie przystawki do ładowarki odbywa się w łatwy i szybki sposób, ale musi być wykonane z zachowaniem ostrożności. Przystawkę mocuje się do wysięgnika ładowarki przy użyciu płyty montażowej umieszczonej na wysięgniku ładowarki i jej odpowiednika znajdującego się na przystawce.

Jeżeli przystawka nie zostanie zablokowana, może się odłączyć powodując niebezpieczne sytuacje. Nigdy nie jechać ładowarką i nie podnosić wysięgnika ładowarki, jeśli przystawka nie została całkowicie zablokowana. Aby zapobiec niebezpiecznym sytuacjom, należy zawsze przestrzegać opisanej niżej procedury podłączenia. Należy także pamiętać o instrukcjach bezpieczeństwa zamieszczonych w niniejszej instrukcji.



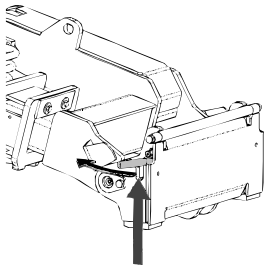
OSTRZEŻENIE

Ryzyko zmiążdżenia - Upewnić się, że niezamocowane narzędzie nie przesunie się ani nie spadnie. Nie przebywać na obszarze pomiędzy narzędziem a ładowarką. Narzędzie należy montować wyłącznie na płaskiej powierzchni.

Nie wolno przemieszczać ani podnosić narzędzia, które nie zostało zamocowane.

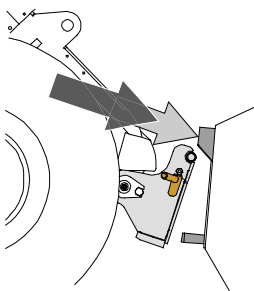
System szybkozłacza Avant:

Krok 1:



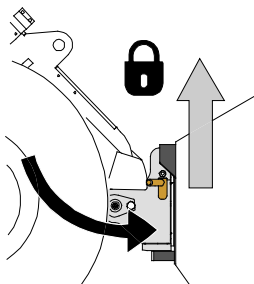
- Podnieść sworznie blokujące płyty szybkiego montażu przystawki i obrócić je do tyłu, tak aby weszły w szczeliny i zostały zablokowane w górnym położeniu.
- Jeżeli ładowarka jest wyposażona w hydrauliczny układ mocowania przystawki – patrz odpowiednie informacje dotyczące obsługi systemu mocowania w instrukcji obsługi ładowarki.
- Należy zwrócić uwagę na to, aby węże hydrauliczne były ułożone tak, aby nie dostały się między płytę montażową ładowarki i przystawkę, oraz aby nie zostały ściśnięte i nie ocierały się o ostre krawędzie.

Krok 2:



- Obrócić hydraulicznie płytę szybkiego montażu przystawki ukośnie do przodu.
- Podjechać ładowarką do przystawki. Jeśli ładowarka jest wyposażona w wysięgnik teleskopowy, można go wykorzystać w celu dosunięcia w pobliże wsporników mocujących przystawki.
- Ustawić górne sworznie płyty szybkiego montażu przystawki tak, aby znalazły się pod odpowiednimi wspornikami przystawki.

Krok 3:



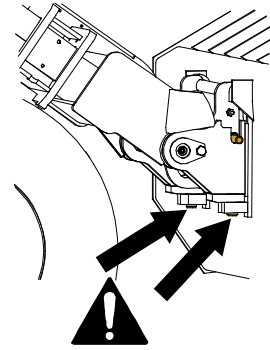
- Lekko podnieść wysięgnik – przesunąć dźwignię sterowania wysięgnika do tyłu, aby lekko podnieść przystawkę z podłoża.
- Obrócić dźwignię sterowania wysięgnikiem w lewo, aby obrócić dolną część płyty szybkiego montażu przystawki w kierunku przystawki.
- Zamocować ręcznie sworznie blokujące lub załączyć blokadę hydrauliczną.
- **Należy zawsze sprawdzić zamocowanie obu sworzni blokujących.**



OSTRZEŻENIE

Ryzyko spadających przedmiotów - Zapobieganie spadaniu narzędzia.

- Narzędzie, które nie zostało całkowicie zamocowane do ładowarki może spaść na wysięgnik lub w kierunku operatora albo spaść od ładowarkę podczas jazdy, powodując utratę kontroli nad ładowarką. Nie wolno przemieszczać ani podnosić narzędzia, które nie zostało zamocowane.
- Przed przesunięciem lub podniesieniem narzędzia należy upewnić się, że kołki ustalające znajdują się w położeniu dolnym i przeszły przez elementy mocowania narzędzia po obu stronach.



OSTRZEŻENIE

Ryzyko zmiążdżenia - Unikać przewracania się narzędzia. Nadmierne przechylenie lub podniesienie niezamocowanego narzędzia zwiększa ryzyko przewrócenia się narzędzia. Nie używać automatycznej blokady kołków ustalających, gdy narzędzie jest uniesione więcej niż metr nad ziemią. Jeśli kołki ustalające nie wrócą do normalnego położenia przy przechylaniu, nie przechylać ani nie podnosić więcej narzędzia. Opuścić narzędzie na ziemię i zamocować ręcznie.

5.1 Podłączanie i odłączanie przewodów hydraulicznych

W ładowarkach Avant przewody hydrauliczne są połączone przy użyciu systemu wielozłączy. Aby dokonać wymiany konwencjonalnych szybkozłączy na system wielozłączy w przypadku starszego modelu ładowarki z serii Avant 300-700 prosimy o kontakt ze sprzedawcą Avant lub serwisem w celu uzyskania instrukcji lub zlecenia instalacji.



OSTRZEŻENIE

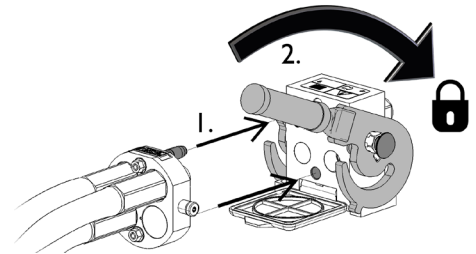
Ryzyko ruchu narzędzia i wyrzutu oleju hydraulicznego - Nie wolno podłączać ani odłączać szybkozłączek ani innych elementów hydraulicznych, gdy dźwignia sterowania dodatkowym układem hydraulicznym jest zablokowana w położeniu pracy lub jeśli instalacja znajduje się pod ciśnieniem. Podłączanie lub odłączanie złączek hydraulicznych, gdy instalacja znajduje się pod ciśnieniem może doprowadzić do nieprzewidzianych ruchów narzędzia lub wyrzucenia płynu pod wysokim ciśnieniem, co może spowodować poważne obrażenia ciała lub poparzenia. Przed odłączeniem układu hydraulicznego należy przeprowadzić procedurę bezpiecznego wyłączenia.

NOTYFIKACJA

Należy utrzymywać jak największą czystość złączek; używać nasadek ochronnych na szybkozłączkach, zarówno na narzędziu jak i ładowarce. Zabrudzenie, lód itp. mogą znacznie utrudniać używanie złączek. Nie wolno pozostawiać zwisających przewodów na ziemi; należy ułożyć je na uchwycie narzędzia.

Podłączanie systemu multizłącza:

1. Dopasować kołki do podłączenia narzędzia do odpowiednich otworów złącza ładowarki. Multizłącze nie zostanie podłączone, jeśli złącze narzędzia jest odwrócone.
2. Podłączyć i zablokować multizłącze, przestawiając dźwignię w stronę ładowarki.

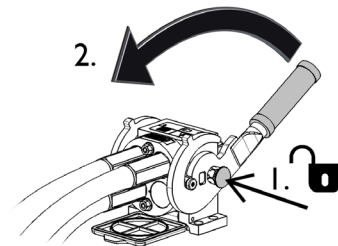


Dźwignia powinna poruszać się swobodnie, aż do pozycji zablokowania. Jeśli dźwignia nie porusza się płynnie, sprawdzić współliniowość i położenie złącza oraz oczyścić złącza. Wyłączyć także ładowarkę i zwolnić resztkowe ciśnienie hydrauliczne.

Odlączenie systemu multizłącza:

Przed odłączeniem opuścić narzędzie na równe i mocne podłoże.

1. Wyłączyć pomocniczy układ hydrauliczny ładowarki.
2. Wciskając przycisk odblokowania, obrócić dźwignię, aby odłączyć złącze.
3. Po zakończeniu operacji ustawić multizłącze w jego uchwycie na narzędziu.



Standardowe szybkozłącza

(alternatywne szybkozłącza w niektórych modelach ładowarek):

Przed podłączeniem lub odłączeniem standardowych szybkozłączy, ciśnienie resztkowe musi być usunięte z układu (jak pokazano poniżej). Standardowe szybkozłącza nie zostaną podłączone, jeżeli w układzie hydraulicznym panuje ciśnienie.



Odlączenie przewodów hydraulicznych:

Przed odłączeniem złączek opuścić narzędzie, ustawiając je w bezpiecznym położeniu na mocnej i równej powierzchni. Przesunąć dźwignię sterowania pomocniczego układu hydraulicznego do położenia neutralnego.

NOTYFIKACJA

Podczas odłączania przystawki należy zawsze odłączyć złącza hydrauliczne przed odblokowaniem płyty szybkozłącza, aby zapobiec uszkodzeniu węża i rozlaniu oleju. Ponownie założyć zatyczki ochronne na złączki, aby zapobiec dostaniu się zanieczyszczeń do układu hydraulicznego.

6. Obsługa przystawki

Przed przystąpieniem do pracy należy jeszcze raz sprawdzić narzędzie i środowisko pracy oraz upewnić się, że wszystkie przeszkody zostały usunięte z miejsca wykonywania prac. Szybki przegląd wyposażenia oraz miejsca wykonywania prac przed użyciem to element zapewnienia bezpieczeństwa i najlepszej wydajności urządzenia.



NIEBEZPIECZEŃSTWO

Niebezpieczeństwo poważnych obrażeń spowodowanych przez części wirujące – Zachować bezpieczną odległość. Zaplątanie się w obracające się narzędzia lub zmiżdżenie pod wysięgnikiem ładowarki może być przyczyną poważnych obrażeń ciała a nawet śmierci. Nie należy opuszczać fotela operatora podczas pracy przystawki lub gdy jest ona podniesiona, z wyjątkiem stosowania narzędzi, których obsługa wymaga przebywania w pobliżu przystawki. Ponadto należy zachować bezpieczną odległość od innych osób i natychmiast zatrzymać przystawkę, jeżeli inne osoby znajdują się bliżej niż 1 metr od przystawki. Przed zbliżeniem się do przystawki lub podczas zmiany narzędzi należy zastosować się do zaleceń podanych w procedurze bezpiecznego zatrzymania.



NIEBEZPIECZEŃSTWO

Unikać ryzyka porywania i zmiżdżenia części ciała - Wyłączać przystawkę na czas czyszczenia i usuwania blokującego materiału. Przystawka może się nagle uruchomić po usunięciu materiału blokującego. Zawsze przestrzegać procedury bezpiecznego wyłączania, aby uniknąć ryzyka przesunięcia się części obrotowych podczas usuwania blokującego materiału.



NIEBEZPIECZEŃSTWO

Niebezpieczeństwo zmiżdżenia lub zaplątania w wyniku kontaktu z ruchomymi częściami – Nigdy nie pozostawiać urządzenia bez nadzoru podczas pracy silnika. Należy przestrzegać procedury bezpiecznego zatrzymania.



NIEBEZPIECZEŃSTWO

Ryzyko skaleczenia i odcięcia części ciała – Ostre krawędzie i punkty tnące na narzędziach roboczych.

Unikać kontaktu z ostrzami i ryzyka zmiżdżenia podczas konserwacji i usuwania zatorów. Zawsze wyłączać przystawkę zgodnie z procedurą bezpiecznego zatrzymania. Aby upewnić się, że przystawka nie obraca się, przed zbliżeniem się do niej należy odłączyć wielozłącze (lub szybkozłącza hydrauliczne). Należy pamiętać, że wysięgnik ładowarki może się opuścić i przechylić nawet wtedy, gdy silnik jest wyłączony. Zabrania się wchodzenia pod wysięgnik lub przystawkę. Nie zbliżać się do ruchomych łączników.



NIEBEZPIECZEŃSTWO

Ryzyko zmiżdżenia – Zabrania się przebywania pod wysięgnikiem ładowarki lub przystawką ze względu na zagrożenie zdrowia i życia.

Nigdy nie należy wchodzi pod wysunięty wysięgnik i nie pozwalać zbliżać się do niego innym osobom. Przechodzenie pod uniesionym narzędziem lub wysięgnikiem ładowarki jest niebezpieczne, ponieważ wysięgnik może opaść z powodu utraty stabilności, usterki mechanicznej lub użycia przyrządów sterowniczych ładowarki przez inną osobę. Przed opuszczeniem fotela operatora przystawkę należy zawsze bezpiecznie ustawić i stabilnie oprzeć na podłożu.

Należy pamiętać, że wysięgnik ładowarki może opaść lub przechylić się, nawet jeśli silnik jest wyłączony (niebezpieczeństwo zmiżdżenia). Ładowarka nie jest przeznaczona do długotrwałego przetrzymywania podniesionego ładunku. Przed opuszczeniem fotela operatora przystawkę należy zawsze ustawić w bezpiecznym położeniu.



PRZESTROGA

Ryzyko odrzucania materiału - Unikać przekraczania zalecanej prędkości narzędzia. Używanie narzędzia ze zbyt wysoką prędkością może spowodować wysokie wibracje, hałas i odrzucanie materiału lub uszkodzenia prowadzące do urazów. Zapoznać się z zaleceniami dotyczącymi przepływu wejściowego.

6.1 Lista kontrolna przed użyciem

- Sprawdzić, czy jednostka napędowa i narzędzie nie są uszkodzone, czy mogą się swobodnie obracać w prawidłowym kierunku i czy na wiertnicę, szczotkę lub inne narzędzie nie nawinął się sznurek lub inne materiały.
- Przed rozpoczęciem pracy należy sprawdzić, czy wszystkie sworznie zostały prawidłowo włożone i zablokowane. Sprawdzić, czy sworzeń blokujący narzędzie i sworzeń regulacji kąta nachylenia jednostki napędowej są w dobrym stanie i że pozwalają one na bezpieczne zablokowanie narzędzia.
- Przed uruchomieniem jednostki napędowej należy sprawdzić każde narzędzie robocze zgodnie z instrukcjami podanymi w niniejszej instrukcji.
- Należy upewnić się, że osoby postronne znajdują się w bezpiecznej odległości podczas pracy urządzenia. Nie dopuszczać, aby jakiegokolwiek osoby wchodziły na obszar zagrożenia w pobliżu wysięgnika lub znajdowały się bezpośrednio przed ładowarką. Należy również upewnić się, że manewr cofania ładowarką może być wykonany w bezpieczny sposób. Nigdy nie należy zakładać, że osoby postronne pozostaną tam, gdzie były ostatnio widziane; sprzęt mobilny często przyciąga uwagę dzieci.
- Należy sprawdzić ogólny stan przystawki i ładowarki oraz sprawdzić, czy nie ma wycieków oleju hydraulicznego. Codzienne czynności kontrolne ładowarki opisano w instrukcji obsługi. Nie używaj przystawki, jeśli wystąpi usterka w układzie hydraulicznym ładowarki lub przystawki. Instrukcje dotyczące serwisowania znajdują się w rozdziale 8.
- Przystawkę i elementy sterowania ładowarki można obsługiwać tylko z fotela operatora. Upewnić się, że ładowarka i przystawka są używane w bezpieczny sposób i zgodnie z przeznaczeniem. Nie pozwalać dzieciom na obsługę urządzenia.
- Należy pamiętać o właściwych sposobach wykonywania prac i unikać niepotrzebnego opuszczania fotela operatora. Przeciwdziałać używaniu narzędzia oraz przyrządów sterowniczych ładowarki w bezpiecznym miejscu. W przypadku braku znajomości sposobu pracy konkretnego modelu ładowarki zalecane jest przeciwiczenie obsługi bez żadnych narzędzi.

NOTYFIKACJA

Regularnie czyścić rdzeń chłodnicy oleju ładowarki; więcej instrukcji zawiera podręcznik operatora ładowarki. Przegrzany olej obniża moc i skraca okres eksploatacji elementów hydraulicznych zarówno narzędzia jak i ładowarki.

6.2 Regulacja

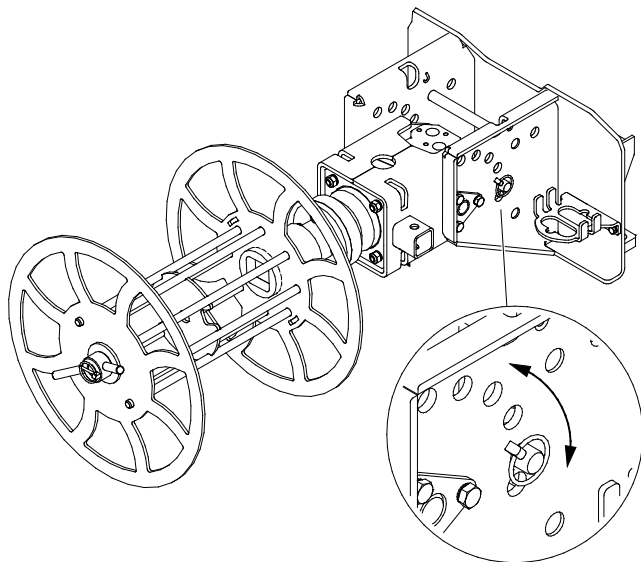
Wielofunkcyjna jednostka napędowa może być ustawiona pod różnymi kątami, dzięki czemu można ją wyposażyć w różne narzędzia robocze. Prawidłowa pozycja robocza zależy od typu wykonywanej pracy. Zalecane ustawienia znajdują się w informacjach dotyczących każdego narzędzia roboczego w niniejszej instrukcji.

6.2.1 Orientacja

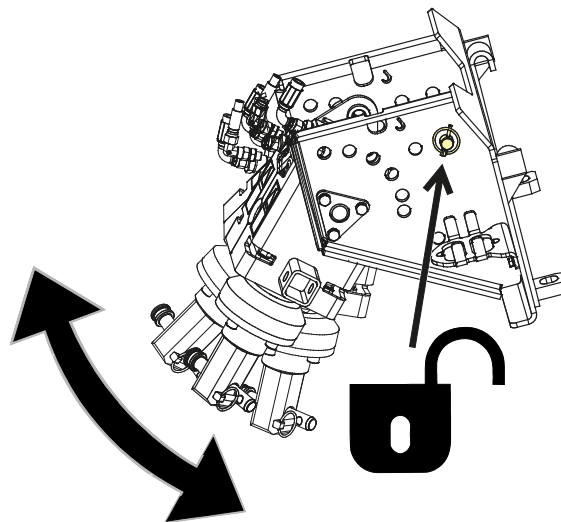
Wielofunkcyjna jednostka napędowa może być ustawiona pod różnymi kątami w zależności od celu zastosowania. Sworzeń blokujący może być ustawiony w jednej z 6 pozycji lub może być umieszczony w otworach do przechowywania sworznia, gdy jednostka napędowa nie jest blokowana.

1. Podczas użytkowania betoniarki i bębna przesiewowego, jednostka napędowa powinna być zablokowana w pozycji poziomej. Również zwijacz kablowy jest zwykle zablokowany w pozycji poziomej, patrz Rys. 1 poniżej.
2. W przypadku użycia wiertnic lub adaptera do pali wkręcanych zaleca się ustawienie odblokowane (sworzeń blokujący wyciągnięty i umieszczony w otworze do przechowywania) – patrz Rys. 2 poniżej.

Rysunek 1 – Jednostka napędowa w pozycji zablokowanej



Rysunek 2 – Jednostka napędowa w pozycji odblokowanej (sworzeń blokujący wyciągnięty i umieszczony w otworze do przechowywania)

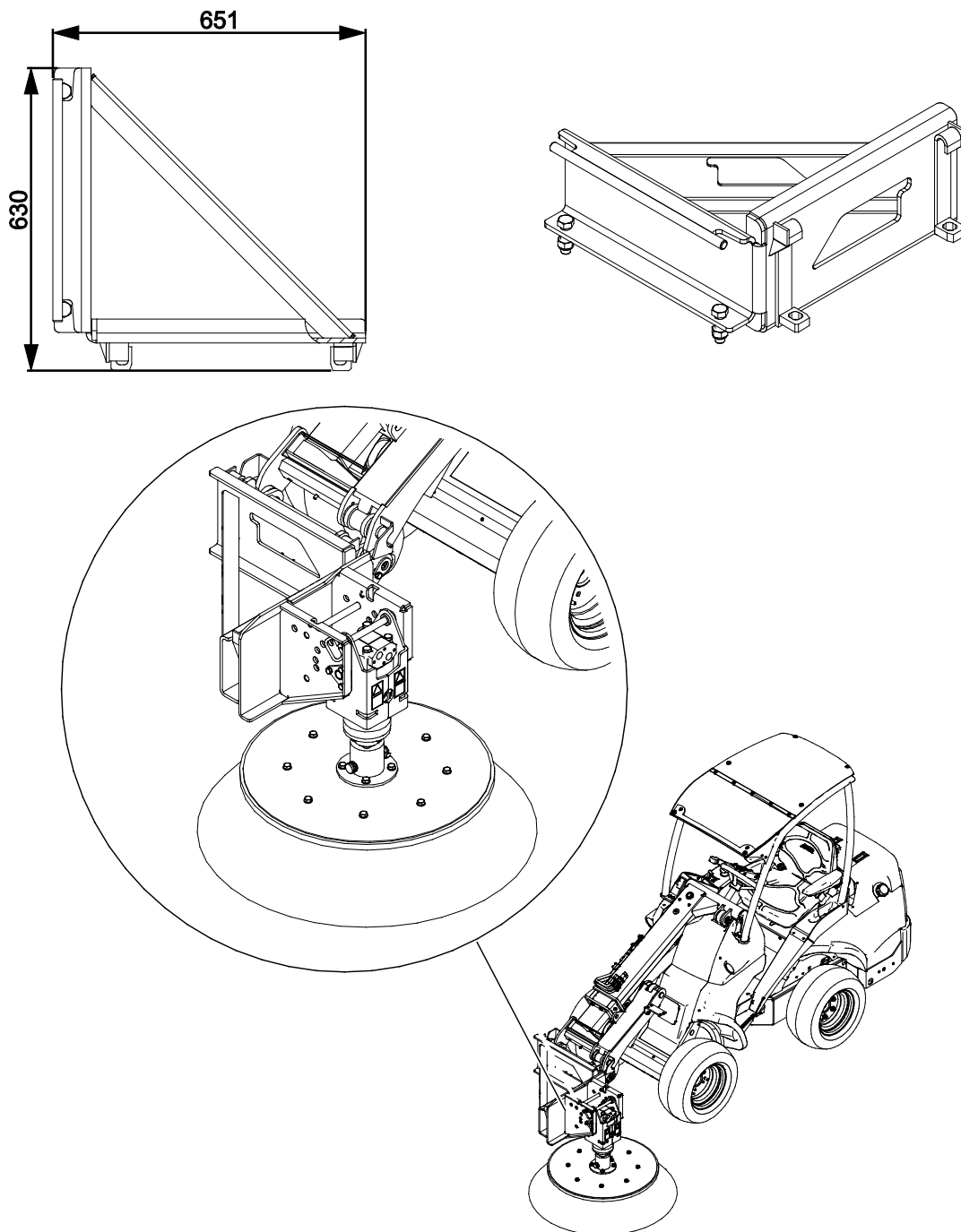


6.2.2 Przesunięcie boczne – Adapter kątowy 90°

Adapter kątowy A37323 umożliwia zamontowanie wielofunkcyjnej jednostki napędowej w taki sposób, aby była ona odchylona o 90 stopni w lewą stronę. Dzięki użyciu adaptera kąтового szczotka okrągła umożliwia np. zmiatanie po lewej stronie ładowarki, a zwijacz kablów/wężowy znajduje się poprzecznie do ładowarki i nawija kabel wzdłużnie (równoległe do ładowarki).

Adapter kątowy mocuje się do wielofunkcyjnej jednostki napędowej, a następnie zespół ten można zamontować na płycie szybkiego montażu przystawki. Przed użyciem jednostki napędowej z adapterem należy sprawdzić, czy obie śruby są dokręcone.

Adapter kątowy A37323 jest przeznaczony do stosowania wyłącznie z wielofunkcyjną jednostką napędową. Nigdy nie należy używać go z żadną inną przystawką.



6.2.3 Praca na nierównym terenie

Szczególłą ostrożność należy zachować podczas użytkowania urządzenia na terenach nachylonych i zboczach. Należy poruszać się powoli, szczególnie na terenach pochyłych, nierównych lub śliskich nawierzchniach, i unikać gwałtownych zmian prędkości lub kierunku. Przyrządy sterownicze ładowarki należy obsługiwać ostrożnie i płynnie. Uważać na rowy, dziury w ziemi i inne przeszkody, ponieważ uderzenie o przeszkodę może spowodować przewrócenie się ładowarki.

Na terenie pochyłym nie można osiągać maksymalnego udźwigu. Na terenie opadającym poziomo ładunku nie wolno podnosić wysoko. Podczas podnoszenia ciężkich ładunków przegub ramy ładowarki powinien być utrzymywany w prostej pozycji; obrót ładunku w trakcie podnoszenia będzie mieć wpływ na stabilność ładowarki i może doprowadzić do przewrócenia się maszyny.

6.3 Pozycja transportowa

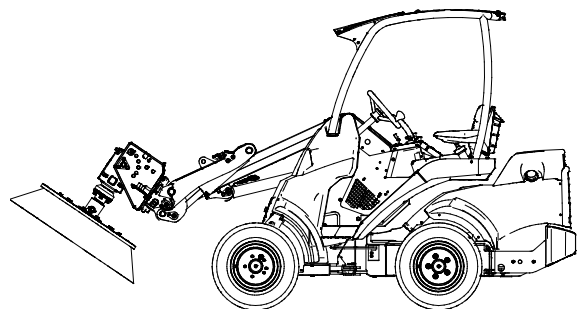
Po doczepieniu do ładowarki, aby zapewnić maksymalną stabilność i widoczność, jednostkę napędową podczas jazdy należy trzymać jak najbliżej ładowarki.

Przystawkę wraz z narzędziem roboczym należy zawsze transportować możliwie nisko i blisko ładowarki, aby zapewnić najlepszą stabilność i widoczność. Należy jechać ostrożnie i unikać kołysania się jednostki napędowej i jej uderzania o podłoże.

Przed transportem:

- Sprawdzić, czy sworznie blokujące są dobrze włożone i zablokowane.
- Przed ruszeniem ładowarką należy zawsze zatrzymać jednostkę napędową.
- Po zatrzymaniu ładowarki należy zawsze opuścić jednostkę napędową lub jej narzędzie na podłoże.
- Jednostka napędowa powinna być zablokowana i skierowana do przodu.
 - W przypadku zastosowania przystawki z wyjętym sworzniem do regulacji kąta, aby uniknąć kołysania się jednostki napędowej, należy odchylić przystawkę do góry, tak aby opierała się ona na ramie szybkozłączna przystawki. Jeśli jednostka napędowa zaczyna się kołysać, należy za pomocą elementów sterujących ładowarki przechylić przystawkę bardziej do góry.

Na rysunku obok pokazano sugerowaną pozycję do transportu szczotki okrągłej. Prawidłowa pozycja zależy od narzędzia roboczego, które jest zamontowane na jednostce napędowej oraz od ustawienia kąтового jednostki napędowej.



6.4 Przechowywanie

Patrz instrukcje przechowywania każdego narzędzia roboczego, które przedstawiono oddzielnie w niniejszej instrukcji. Z reguły narzędzia robocze powinny być odczepione od jednostki napędowej i przechowywane oddzielnie.

Przechowywanie jednostki napędowej bez zamontowanego narzędzia roboczego:

W celu uzyskania najlepszej stabilności podczas przechowywania należy łożyć sworzeń blokujący, aby zablokować jednostkę napędową w pozycji skierowanej do przodu.

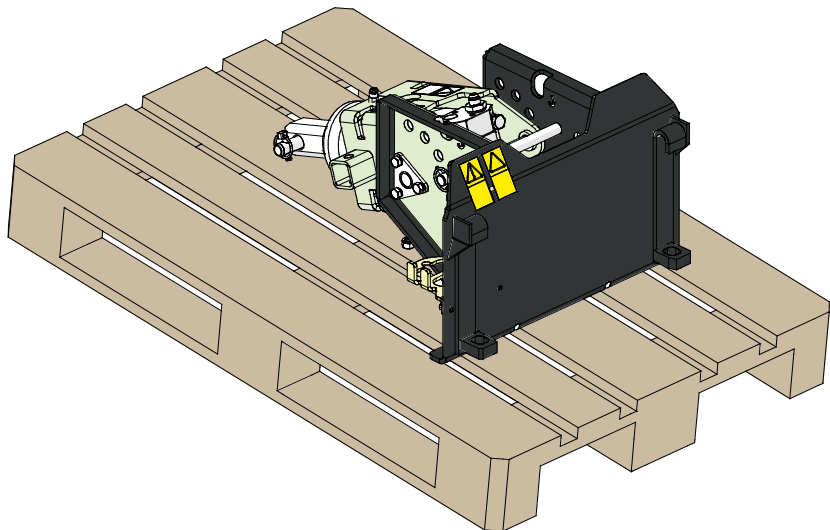
Odłącz i przechowuj przystawkę na równym podłożu. Najlepiej przechowywać przystawkę w miejscu chronionym przed bezpośrednim działaniem promieni słonecznych, deszczu i ekstremalnych temperatur.

- Nie pozostawiaj przystawki bezpośrednio na podłożu. Umieść ją na przykład na drewnianych podporach lub na palecie.
- Umieść multizłącze w uchwycie, jak pokazano strzałką na poniższym rysunku. Nigdy nie pozostawiaj złącza hydraulicznego na ziemi.
- Upewnij się, że przystawka jest zabezpieczona przed wszelkimi ruchami podczas przechowywania.
- Nigdy nie wchodzić na przystawkę.

Prawidłowe położenie podczas przechowywania:

Aby zapewnić stabilność przystawki podczas przechowywania, należy położyć ją na palecie, tak aby uzyskać dostęp do płyty szybkiego montażu przystawki, jak pokazano na ilustracji obok.

- Upewnij się, że pod przystawką nie znajdują się żadne węże hydrauliczne.
- Wielozłącze umieścić w przeznaczonym dla niego uchwycie.



7. Zastosowanie właściwych narzędzi

Po sprawdzeniu, że jednostka napędowa jest gotowa do użycia, należy zamontować narzędzia robocze zgodnie z opisem w niniejszym rozdziale. Każde narzędzie robocze jest wykorzystywane w inny sposób. Dlatego ważne jest, aby uważnie przeczytać wszystkie instrukcje dotyczące każdego narzędzia roboczego i jego regulacji, a także zagrożeń związanych z wykonywanymi czynnościami.

Narzędzia robocze, które są dostępne w momencie opracowywania niniejszej instrukcji, zostały przedstawione na następnych stronach, a ich wykaz znajduje się w Tabeli 3 na stronie 12.



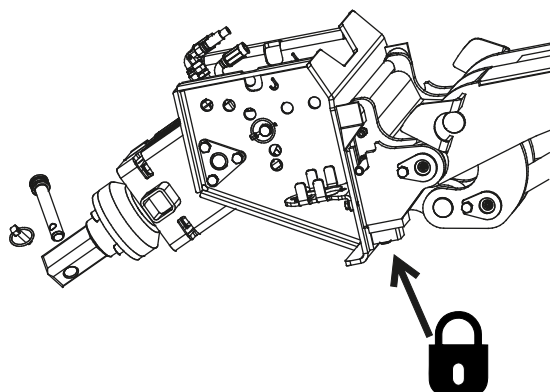
OSTRZEŻENIE

Ryzyko związane z niewłaściwym użyciem – Należy zawsze zapoznać się z instrukcjami dotyczącymi każdego narzędzia. Każde narzędzie robocze jest wykorzystywane w inny sposób i może powodować zagrożenia, które należy uwzględnić przy stosowaniu wielofunkcyjnej jednostki napędowej z narzędziem roboczym. Używać wyłącznie narzędzi roboczych Avant.

7.1 Wymiana narzędzi roboczych

Aby zamocować narzędzie robocze na jednostce napędowej, należy postępować zgodnie z poniższą procedurą:

1. Zablokować przystawkę na szybkołączu ładowarki zgodnie z zaleceniami przedstawionymi w niniejszej instrukcji.
2. Ustawić sworzeń regulacji kąta nachylenia jednostki napędowej w wybranym położeniu. Zabezpieczyć sworzeń blokujący zawleczką.
3. Przed doczepieniem narzędzia roboczego do jednostki napędowej należy oczyścić powierzchnie styku narzędzia roboczego i jednostki napędowej.
4. Wyjąć sworzeń zabezpieczający narzędzie z jednostki napędowej.
5. Wsunąć narzędzie robocze na jednostkę napędową tak, aby otwory znajdowały się w jednej linii.
6. Włożyć sworzeń blokujący i zablokować go zawleczką.



7.2 Wiertnice

Wielofunkcyjna jednostka napędowa może być stosowana do wykonywania pionowych lub prawie pionowych otworów w ziemi przy użyciu odpowiednich wiertnic, wałów przedłużających i innych akcesoriów. W połączeniu z małymi wiertnicami, wielofunkcyjna jednostka napędowa jest doskonałym narzędziem do posadawiania słupków ogrodzeniowych. Wiertnica może być łatwo przewieziona na miejsce pracy na ładowarce, tak aby sprawnie wykonać wiele otworów w ziemi bez konieczności opuszczania fotela operatora.

Zestaw sworzni blokujących umożliwia doczepianie różnych wiertnic na jednostce napędowej i ich szybką wymianę. Wykaz zalecanych wiertnic przedstawiono w Tabeli 6 poniżej. Wielofunkcyjna jednostka napędowa najlepiej nadaje się do stosowania mniejszych wiertnic o średnicy od 100 mm do 300 mm (w zależności od rodzaju gleby). Większe świdry i wiertnice sprawdzają się najlepiej w glebie, w której nie ma większych kamieni. W przypadku bardziej wymagających warunków lub większych rozmiarów wiertnic, należy rozważyć zastosowanie jednostek napędowych Avant HD Auger wyposażonych w przekładnię planetarną, która zapewnia większy moment obrotowy.



OSTRZEŻENIE

Obracająca się wiertnica – Zachować odstęp.

Zachować bezpieczną odległość od pracującej wiertnicy i nie zbliżać się do niej, gdy inna osoba obsługuje elementy sterownicze ładowarki. Nie chwycać wiertnicy ani nie próbować sterować nią lub naprowadzać jej ręcznie ani w inny sposób niż poprzez ruchy ładowarki i jej wysięgnika. Uwaga na niebezpieczeństwo zaplątania – nosić tylko ściśle przylegającą odzież.



Tabela 6 – Informacje na temat wiertnicy

Średnica	75 mm	100 mm	150 mm	200 mm	225 mm	250 mm	300 mm
Numer produktu:	A34225	A33601	A33608	A33609	A33610	A33611	A33612
Głębokość wiercenia:	1500 mm	1500 mm	1500 mm	1500 mm	1500 mm	1500 mm	1500 mm

Tabela 7 – Zużywające się części wiertnicy

Głowica pilotująca, wolfram*	A32561	Głowica pilotująca, do gleby	A32536
Zęby noża, wolfram*	A32560	Zęby noża, do gleby	A42535

Aktualna lista wiertnic jest dostępna u dealera lub na stronie internetowej Avant pod adresem www.avanttecno.com

*Wszystkie wiertnice są standardowo wyposażone w wolframowe części zużywające się.

Tabela 8 – Wały przedłużające

Długość	500 mm	800 mm	1000 mm
Numer produktu:	A33546	A32532	A33554

7.2.1 Obsługa wiertnicy

Przed rozpoczęciem pracy z użyciem wiertnicy:

Operację wiercenia należy zaplanować z wyprzedzeniem. Sprawdzić, czy wykonywanie prac ziemnych w danym miejscu jest bezpieczne. Przed rozpoczęciem wiercenia należy zbadać teren, na którym prowadzone są prace i sprawdzić, czy w ziemi nie są zakopane kable elektryczne, wodociągowe, gazowe, telekomunikacyjne itp.

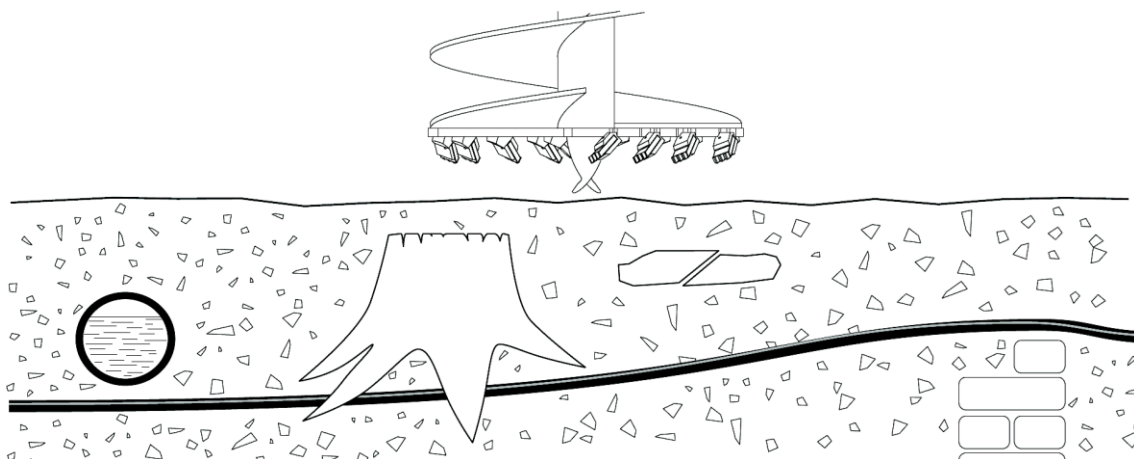
Skonsultować się z lokalnymi władzami i operatorami sieci elektrycznej, wodnej i gazowej i innymi jednostkami przed rozpoczęciem prac. W rejonie może działać również linia informacyjna lub punkt wsparcia, może też być wymagane specjalne zezwolenie. W razie wątpliwości, zasięgnąć dodatkowych informacji przed rozpoczęciem prac.

Prace wykonywać tylko w dobrze oświetlonym miejscu. Jeżeli wymagane jest zachowanie dodatkowej ostrożności w celu uniknięcia uderzenia w niebezpieczne lub delikatne obiekty, zaleca się uzyskanie pomocy ze strony drugiej osoby nadzorującej teren pracy.



OSTRZEŻENIE

Uderzenie w przeszkodę może spowodować poważny wypadek – Sprawdzić, czy kopanie w ziemi jest bezpieczne. W razie wątpliwości odnośnie możliwych przeszkód należy zasięgnąć porady specjalisty, a także rozważyć użycie specjalistycznego sprzętu do wykrywania przewodów. Prawo może wymagać od użytkownika skontaktowania się z lokalnymi władzami przed użyciem wiertnicy, aby sprawdzić, czy w ziemi nie ma ukrytych i potencjalnie niebezpiecznych przeszkód. Nigdy nie używać wiertnicy w przypadku braku pewności co do ewentualnych niebezpiecznych przeszkód.



7.2.1.1 Transport zespołu wiertnicy

Aby zapobiec kołysaniu się jednostki napędowej podczas transportu, należy sprawdzić, czy sworzeń blokujący do regulacji kąta jednostki napędowej znajduje się na swoim miejscu. W przypadku kołysania się jednostki napędowej, wiertnica może uderzyć o podłoże lub unieść się do góry.

NOTYFIKACJA

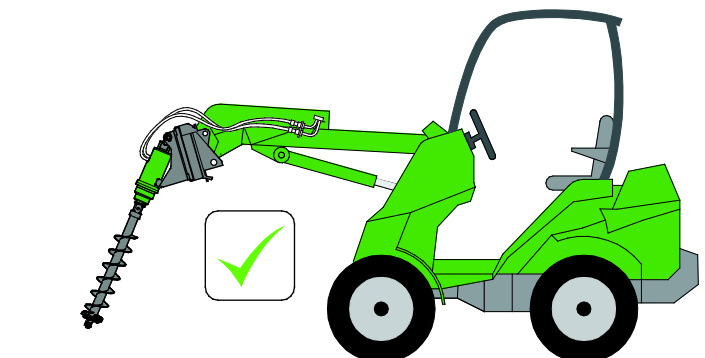
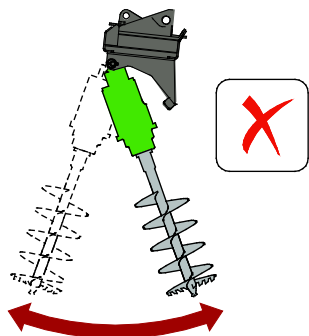
Jeśli wiertnica uderzy o podłoże, końcówki noży mogą pęknąć lub może dojść do innych uszkodzeń. Z wiertnicami należy obchodzić się ostrożnie, aby zapewnić dobry stan techniczny noży.

Transport na drogach publicznych

- Aby zapobiec kołysaniu się jednostki napędowej podczas transportu, należy sprawdzić, czy sworzeń blokujący do regulacji kąta jednostki napędowej znajduje się na swoim miejscu.
- Przed jazdą lub transportem ładowarki po drogach publicznych należy zawsze zdemontować wiertnicę.

Transport w miejscu prowadzenia prac

- W przypadku transportu na krótkich odcinkach (w obrębie strefy roboczej), aby jednostka napędowa nie kołysała się swobodnie, należy przechylić jednostkę napędową do góry za pomocą elementów sterujących ładowarki, jak pokazano na poniższym rysunku.
- Sprawdzić, czy wiertnica nie uderzy o ziemię lub inne przedmioty podczas transportu.
- Utrzymywać jednostkę napędową i wiertnicę w pozycji zapewniającej dobrą widoczność również końcówki wiertnicy podczas jazdy.
- Ładowarkę należy obsługiwać powoli, uważając, aby wiertnica nie kołysała się.



7.2.1.2 Mocowanie wiertnicy i stosowanie wałów przedłużających

Wiertnice mogą być montowane po zablokowaniu jednostki napędowej na ładowarce. Dzięki temu możliwe jest sterowanie pozycją wiertnicy za pomocą ładowarki. Wiertnice powinny być montowane po przybyciu na miejsce pracy, aby zmniejszyć możliwość niekontrolowanego kołysania się jednostki napędowej podczas jazdy.

Doczepianie wiertnicy:

Wiertnice mogą być montowane, gdy jednostka napędowa znajduje się w pozycji pionowej lub poziomej. Niektóre duże wiertnice, ze względu na ich wagę, można ustawić pionowo bez konieczności stosowania zewnętrznego podparcia.

1. Przed doczepieniem wiertnicy do jednostki napędowej należy oczyścić powierzchnie styku wiertnicy i jednostki napędowej.
2. Wcześniej należy wyrównać otwory w celu zablokowania elementów. W razie potrzeby obrócić wiertnicę lub jednostkę napędową.

Wsunąć wiertnicę na jednostkę napędową lub odwrotnie. Najłatwiejszy sposób montażu wiertnicy zależy od wielkości –

Mniejsze i lżejsze wiertnice mogą być montowane ręcznie, gdy jednostka napędowa jest przechylona.

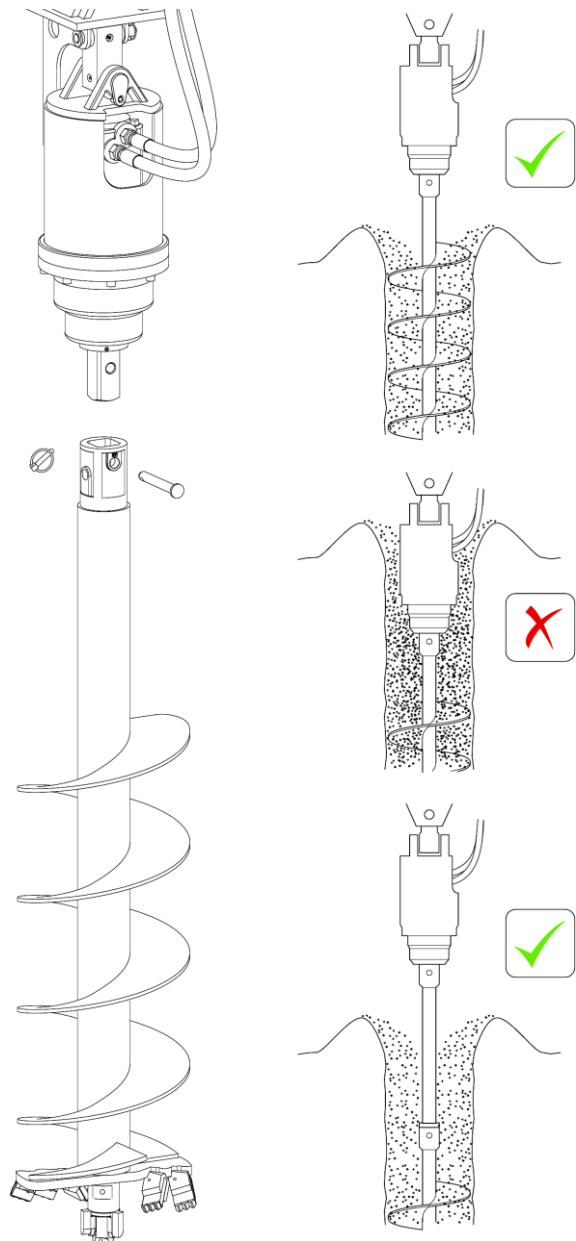
3. Należy zawsze włożyć i zabezpieczyć sworzeń blokujący.

Użycie wałów przedłużających:

Nie należy wiercić głębiej niż pozwala na to zasięg wiertnicy. Wiercenie poza zasięgiem wiertnicy może być przyczyną utrudnień, jeśli wiertnica utknie lub ulegnie uszkodzeniu. Zastosowanie elementów przedłużających pozwala na wiercenie głębszych otworów, jednak należy przestrzegać maksymalnej głębokości 2,5 metra. Wały przedłużające należy montować tylko wtedy, gdy jest to konieczne w miejscu pracy.

Elementy przedłużające należy zamontować z odpowiednim wyprzedzeniem, aby ułatwić obsługę i aby punkt mocowania znajdował się nad powierzchnią ziemi.

Przy zakładaniu elementów przedłużających, po osiągnięciu poprzedniej maksymalnej głębokości należy uważać, aby wiertnica nie wpadła głębiej do otworu.



7.2.1.3 Obsługa wiertnicy

Aby uruchomić napęd wiertnicy, należy ustawić dźwignię sterowania hydrauliki roboczej wiertnicy w położeniu zablokowanym. Uruchomić wiertnicę w bezpiecznym miejscu, aby sprawdzić kierunek jej obrotów – wiertnica powinna obracać się zgodnie z ruchem wskazówek zegara. Obroty silnika należy ustawić odpowiednio do warunków pracy. Może być możliwa praca z pełną prędkością obrotową, ale generalnie umiarkowana prędkość daje najlepsze rezultaty.



NIEBEZPIECZEŃSTWO

Niebezpieczeństwo zaplątania – Nigdy nie pozostawiać pracującego urządzenia bez nadzoru. Wiertnicę należy uruchomić bezpośrednio przed rozpoczęciem pracy. Nie zbliżać się do przystawki, jeśli inna osoba obsługuje elementy sterujące ładowarki. Przed zbliżeniem się do przystawki należy zatrzymać ją zgodnie z procedurą bezpiecznego zatrzymania.

NOTYFIKACJA

Należy pamiętać, aby przed użyciem wiertnicy odblokować sworzeń regulacji kąta jednostki napędowej. Należy również sprawdzić, czy płyta szybkiego montażu przystawki lub rama jednostki napędowej nie stykały się z jednostką napędową, ponieważ zawias będzie utrudniał pracę wiertnicy.

Obsługa wiertnicy:

Ustawić wiertnicę pionowo do podłoża. Stopniowo opuszczać wysięgnik, aby wywierać nacisk na wiertnicę. Siła potrzebna do popychania wiertnicy w dół zależy od warunków pracy i rodzaju gleby. Ponadto, im większa wiertnica, tym więcej czasu należy pozostawić świdrowi na wgryzienie się w glebę przed uruchomieniem elementów sterujących ładowarki.

Aby uniknąć zablokowania wiertnicy i nadmiernego obciążenia wiertnicy i jednostki napędowej, przystawki nie należy dociskać zbyt mocno, tak aby przednie koła ładowarki stale pozostawały w kontakcie z podłożem.

Należy pamiętać, że oprócz sterowania wysięgnikiem ładowarki, położenie wiertnicy należy również korygować pedałami jazdy lub wysięgnikiem teleskopowym ładowarki.

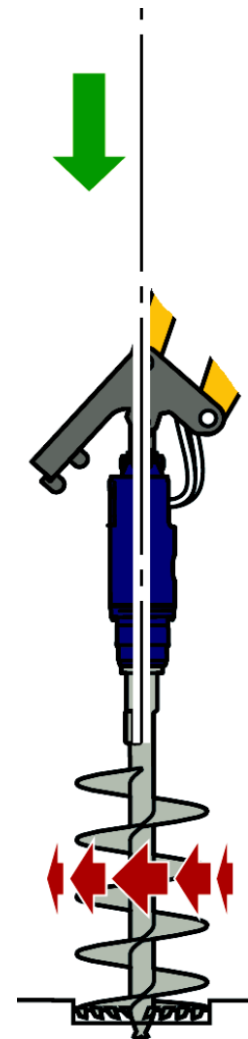
Regularnie wyjmować wiertnicę z ziemi, aby usunąć glebę z wiertnicy i zapewnić optymalną skuteczność wiercenia. Mniejsze wiertnice mogą wymagać ręcznego czyszczenia, szczególnie w przypadku wiercenia otworów na wilgotnej glebie. Częste oczyszczanie wiertnicy ułatwia również jej wyjmowanie z otworu. Podczas wyciągania wiertnica powinna obracać się w tym samym kierunku, aby jednocześnie usuwać resztki gleby.

Nie próbować czyścić wiertnicy poprzez silne wstrząsanie nią lub uderzanie, ponieważ może się ona wygiąć lub zęby mogą ulec uszkodzeniu w wyniku uderzenia.

Wiertnice nie są w stanie usuwać ani kruszyć dużych kamieni znajdujących się w glebie. Wiertnice nie są przeznaczone do innych celów niż wykonywanie otworów w różnych rodzajach gleby. Jeśli prędkość zagłębiania się w grunt wyraźnie spada, należy wyjąć wiertnicę z otworu i sprawdzić, czy nie ma na niej kamieni.

Podczas pracy wiertnicy należy dopasować pozycję wiercenia. Utrzymywać wiertnicę w jednej linii z zamierzonym kierunkiem wiercenia, tak aby narzędzie sprawnie zagłębiało się w grunt. Jeśli pozycja nie zostanie skorygowana podczas wiercenia, może dojść do wygięcia wiertnicy i jej uszkodzenia.

NOTYFIKACJA



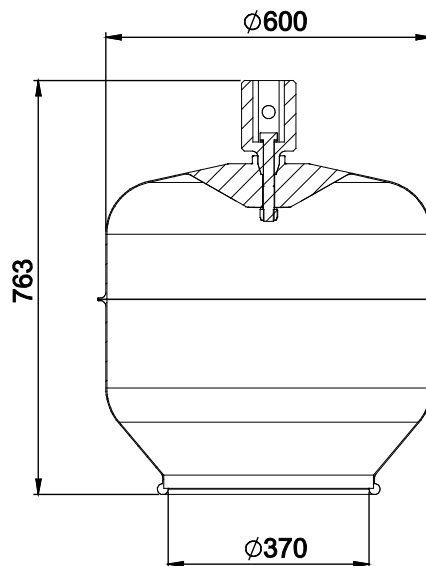
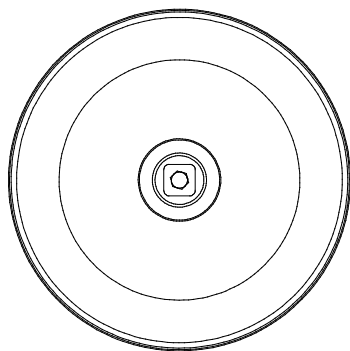
7.3 Betoniarka

Betoniarka przeznaczona jest do mieszania i transportu betonu, zaprawy, tynku lub podobnych materiałów nawet w trudno dostępnych miejscach. Wylewanie betonu w żądanym miejscu jest możliwe dzięki wychyleniu bębna za pomocą wysięgnika ładowarki. Betoniarka bębnowa jest idealnym urządzeniem do mieszania betonu w miejscach, gdzie nie ma dostępu do energii elektrycznej.

Betoniarka powinna być używana tylko zgodnie z przeznaczeniem. Regularnie sprawdzać narzędzia mieszające i wnętrze bębna. Zapoznać się z zaleceniami dotyczącymi konserwacji i serwisowania oraz stosować wyłącznie oryginalne części zamienne.

Betoniarka – Specyfikacja

Numer produktu	A37395
Objętość:	140 l wody, 90 l gotowego betonu
Maksymalna prędkość obrotowa:	Maks. 1 obr./s (60 obr./min, 30 l/min)
Zalecana prędkość obrotowa:	0,3 – 0,6 obr./s (20 – 40 obr/min, 9 – 21 l/min)
Długość całkowita:	760 mm
Średnica:	600 mm
Waga:	50 kg



7.3.1 Montaż betoniarki

Bęben betoniarki i jego adapter są dostarczane oddzielnie i muszą być przed użyciem zmontowane.

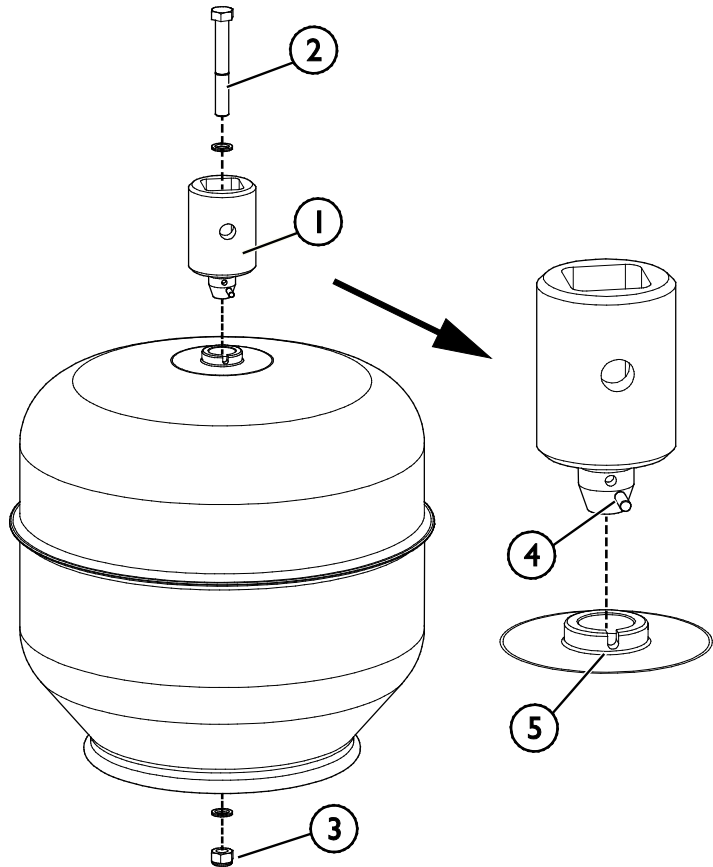
Potrzebne narzędzia

Klucz z gniazdem sześciokątnym 30 mm

Montaż

Zmontować betoniarkę w następujący sposób:

1. Ustawić adapter (1) w jednej linii z bębnem betoniarki. Sprawdzić, czy klin (4) adaptera jest prawidłowo umieszczony w rowku (5) bębna.
2. Przykręcić adapter (1) przy użyciu śruby (2) i nakrętki (3). Dokręcić momentem 400 Nm.



7.3.2 Obsługa betoniarki



NIEBEZPIECZEŃSTWO

Niebezpieczeństwo zaplątania się i zmiżdżenia części ciała przez ruchome elementy – Przed włożeniem ręki do wnętrza betoniarki należy zawsze zatrzymać przystawkę zgodnie z procedurą bezpiecznego zatrzymania. Stosowanie betoniarki wymaga pracy w pobliżu obracającego się bębna.

- Nigdy nie pozostawiać pracującego urządzenia bez nadzoru.
- Przystawkę uruchamiać tylko wtedy, gdy jest ona gotowa do użycia.
- Nie zbliżać się do przystawki, jeśli inna osoba obsługuje elementy sterujące ładowarki.





OSTRZEŻENIE

Ryzyko zmiążdżenia - Upewnić się, że na czas prac w pobliżu przystawki hamulec postojowy ładowarki jest zaciągnięty. W razie potrzeby wykorzystać dodatkowe kliny. Jeżeli jest to możliwe, opuścić przystawkę na podłoże.



OSTRZEŻENIE

Niebezpieczeństwo obrażeń u innych osób – Zatrzymać betoniarkę, jeżeli inne osoby znajdą się zbyt blisko niej.

- Przystawka została zaprojektowana tak, aby w danym momencie mogła być obsługiwana tylko przez jednego operatora. Podczas pracy, do strefy roboczej lub ładowarki nie powinny zbliżać się osoby postronne.
- Aby uniknąć wypadków spowodowanych ruchami ładowarki, podczas napełniania betoniarki nigdy nie wolno pozwalać nikomu przebywać w fotelu operatora ładowarki. Zawsze uruchamiać hamulec postojowy.
- Należy również upewnić się, że manewr cofania ładowarką może być wykonany w bezpieczny sposób. Zwracać uwagę na otoczenie oraz wszelkie inne osoby i maszyny znajdujące się w pobliżu. Należy zawsze zachować bezpieczną odległość co najmniej 2 metrów od innych osób. Zatrzymać ładowarkę i obroty bębna, jeżeli istnieje ryzyko, że inne osoby znajdą się zbyt blisko betoniarki.



OSTRZEŻENIE

Ryzyko wdychania pyłu – W razie potrzeby stosować maskę oddechową.

Obchodzenie się z cementem, piaskiem i innymi materiałami związanymi z typowym użytkowaniem betoniarki może powodować powstawanie pyłu. Przy pracy z sypkimi materiałami, w celu uniknięcia wdychania pyłu, należy nosić maskę oddechową.



PRZESTROGA

Ryzyko odrzucania materiału - Unikać przekraczania zalecanej prędkości narzędzia. Używanie narzędzia ze zbyt wysoką prędkością może spowodować wysokie wibracje, hałas i odrzucanie materiału lub uszkodzenia prowadzące do urazów. Zapoznać się z zaleceniami dotyczącymi przepływu wejściowego.

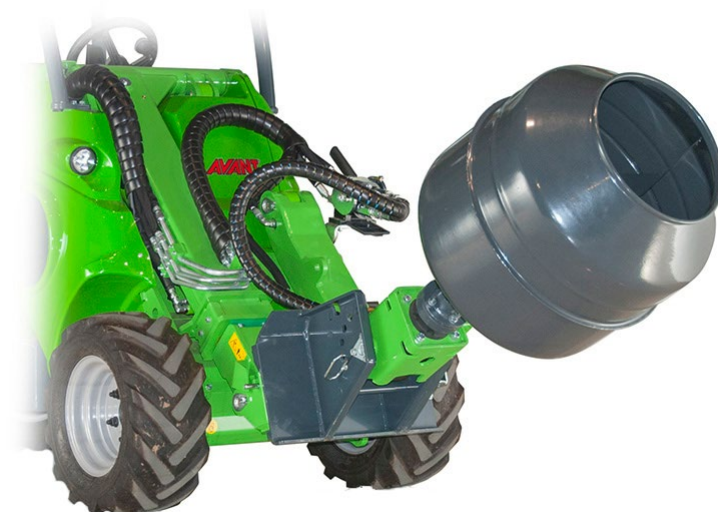


PRZESTROGA

Urządzenie należy eksploatować wyłącznie na równym terenie roboczym, którego wytrzymałość jest wystarczająca do przeniesienia obciążenia urządzenia przy pełnym załadunku. Obszar roboczy musi być wystarczająco płaski i oczyszczony z wszelkich przeszkód, które mogłyby stwarzać niebezpieczeństwo potknięcia się dla operatorów. Sprawdzić, czy ładunek jest dobrze wyważony.

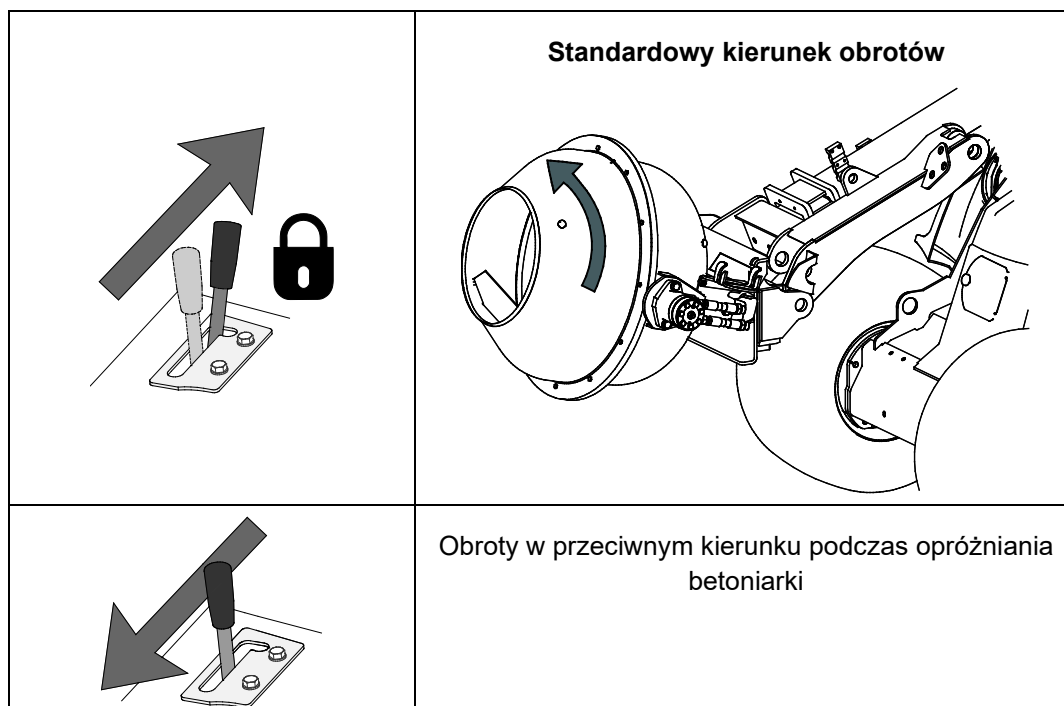
7.3.3 Obsługa betoniarki

Podczas jazdy wysięgnik teleskopowy musi być wsunięty w celu zapewnienia stabilności w trakcie pracy. Betoniarka jest przeznaczona do pracy w pozycji zbliżonej do pokazanej poniżej.



Podczas pierwszego napełniania należy powoli obracać bęben betoniarki. Prawidłowa końcowa prędkość mieszania zależy od mieszanego materiału. **Prędkość obrotowa nie powinna nigdy przekraczać jednego obrotu na sekundę.**

Opróżnić bęben, przechylając go za pomocą wysięgnika ładowarki i jednocześnie powoli obracając bęben. Podczas opróżniania kierunek obrotów betoniarki można zmienić w zależności od potrzeb.



NOTYFIKACJA

Podczas obsługi narzędzia należy utrzymywać przepływ oleju hydraulicznego w zalecanym przedziale. Nie wolno przekraczać maksymalnej dopuszczalnej wejściowej energii hydraulicznej.

NOTYFIKACJA

Betoniarka jest przeznaczona do napełniania ręcznego, np. przy użyciu łopaty. Aby nie uszkodzić bębna, nigdy nie nabierać betoniarką materiałów bezpośrednio z podłoża.



PRZESTROGA

Niebezpieczeństwo obrażeń spowodowanych przez wyrzucane odłamki – Utrzymywać niską prędkość obrotową i sprawdzać, czy w bębnie nie ma obcych materiałów. Przed uruchomieniem betoniarki należy sprawdzić, czy w niej nie ma żadnych ciał obcych, które mogłyby zostać wyrzucone z bębna lub które mogłyby uszkodzić urządzenie. Należy zawsze przestrzegać zalecanej prędkości roboczej.

NOTYFIKACJA

Pracować przy niskich obrotach silnika ładowarki i tylko w trybie pracy z 1 pompą w układzie hydrauliki roboczej ładowarki. Utrzymywać niską prędkość obrotową betoniarki, jak pokazano w specyfikacji technicznej. Zbyt wysoka prędkość obrotowa może spowodować mało efektywne mieszanie składników, a także być przyczyną uszkodzenia silnika hydraulicznego betoniarki lub wyrzucania mieszanych surowców.

NOTYFIKACJA

Aby uniknąć zastygania materiału, nie należy napełniać betoniarki, jeśli bęben się nie obraca. Nie należy również wrzucać materiału, lecz wsypywać go w kontrolowany sposób. Nie zatrzymywać napełnionej betoniarki.

7.3.4 Przechowywanie betoniarki

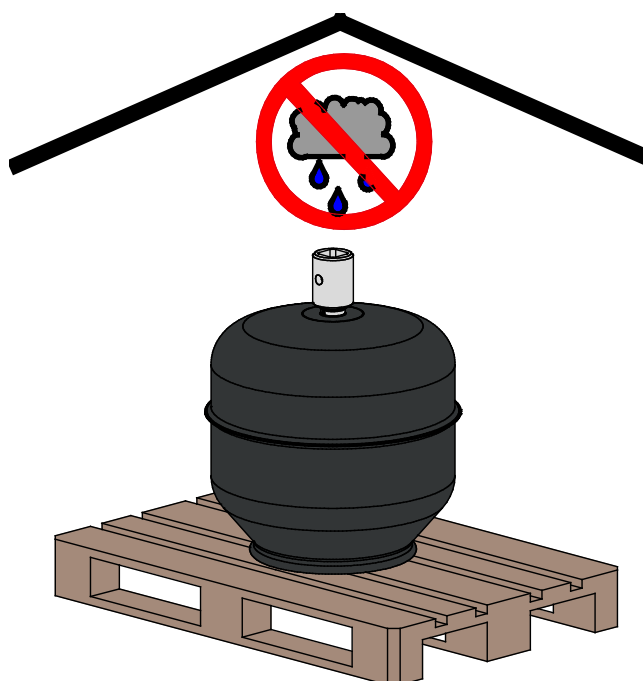
Po dokładnym wyczyszczeniu betoniarki należy ustawić ją na równej powierzchni, na której nie może się przypadkowo przesunąć lub przewrócić.

Zabezpieczyć betoniarkę ręcznie przed przypadkowymi ruchami. Nie wolno przechowywać narzędzia bezpośrednio na ziemi – należy je ustawić, na przykład, na drewnianych klockach lub palecie.

W przypadku dłuższych okresów przechowywania, w razie potrzeby, należy uzupełnić powłokę farby i nasmarować niezabezpieczone części metalowe, aby zapobiec powstawaniu rdzy.

NOTYFIKACJA

Chronić betoniarkę przed deszczem. Betoniarka powinna być przechowywana w taki sposób, aby w jej bębnie nie zalegała woda. Należy zapobiegać wpadaniu wody do wnętrza betoniarki, np. poprzez przechowywanie przystawki do góry nogami. Nie dopuszczać do zalegania wody w wale sprzęgła, aby zapobiec uszkodzeniom spowodowanym przez rdzę.



**PRZESTROGA**

Niebezpieczeństwo uderzenia i zmiżdżenia przez odłączoną betoniarkę – Należy sprawdzić, czy betoniarka jest przechowywana w stabilny sposób. Podczas odczepiania betoniarki od ładowarki należy sprawdzić, czy nie zachodzi ryzyko jej przypadkowego przemieszczenia się. Aby zapobiec przewróceniu się przystawki, należy opuścić ją na równą powierzchnię i w razie potrzeby zabezpieczyć przy użyciu klocków drewnianych.

7.3.5 Czyszczenie betoniarki

Betoniarka powinna być wyczyszczona natychmiast po użyciu. Do czyszczenia wnętrza bębna należy użyć węża z wodą. Wyładować resztki zawartości betoniarki w odpowiednim miejscu. Materiał pozostawiony w bębnie wyschnie i będzie przyczyną dodatkowego gromadzenia się resztek zaprawy.

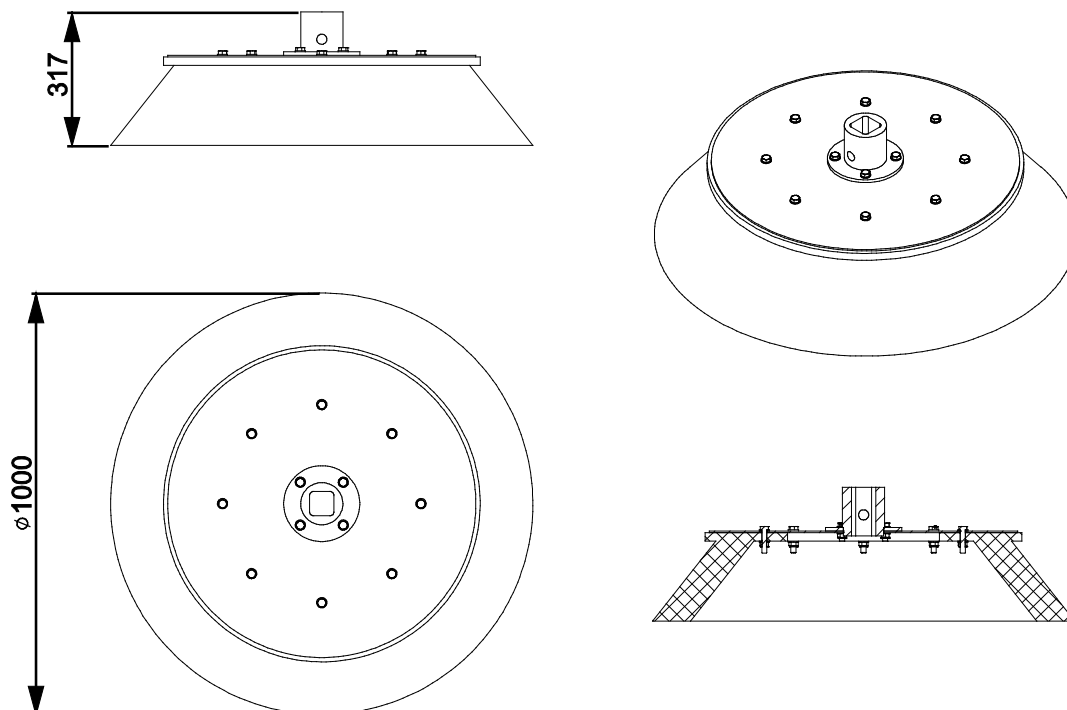
Można również użyć myjki ciśnieniowej i łagodnego detergentu, ale generalnie należy unikać wewnątrz bębna strumienia wody pod wysokim ciśnieniem. Nie używać rozpuszczalników. Nie stosować natrysku bezpośrednio na elementy hydrauliczne lub naklejki umieszczone na przystawce. Zeskrobać resztki materiału z bębna, aby zapobiec gromadzeniu się pozostałości. Do czyszczenia bębna można również użyć małego żwiru. Po wsypaniu żwiru należy go obracać z dużą ilością wody przez kilka minut a następnie opróżnić bęben w odpowiednim miejscu.

7.4 Szczotka okrągła

Szczotka okrągła skutecznie zgarnia materiał na bok bez konieczności wielokrotnego zamiatania tego samego miejsca. Szerokość robocza szczotki wynosi jeden metr. Kierunek obrotu można wybrać w zależności od potrzeb.

Szczotka okrągła – Specyfikacja

Numer produktu	A37317
Średnica szczotki:	1000 mm
Wymienna szczotka:	A32698
Wysokość:	317 mm
Waga:	67 kg
Uwaga:	Może być również używana z adapterem kątowym



7.4.1 Obsługa szczotki okrągłej

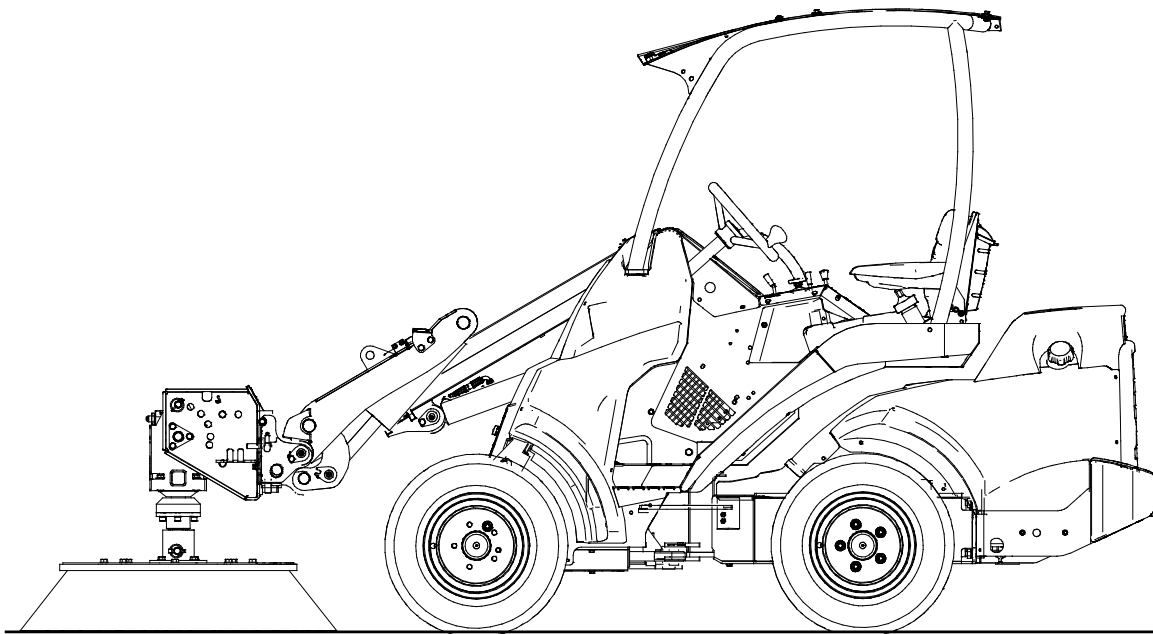


OSTRZEŻENIE

Niebezpieczeństwo wyrzucania materiałów i przedmiotów – Nie pozwalać, aby do strefy pracy zbliżyły się osoby postronne. Należy pamiętać, że szczotka może na duże odległości wyrzucać piasek, kamienie, kawałki drewna lub inne materiały. Natychmiast zatrzymać szczotkę, jeśli w strefie o promieniu 5 metrów od pracującej szczotki znajdują się osoby postronne.

Aby uruchomić szczotkę, należy ustawić dźwignię sterowania hydrauliki roboczej ładowarki w położeniu zablokowanym. Uruchomić szczotkę w bezpiecznym miejscu, aby sprawdzić kierunek jej obrotów. Sprawdzić czy w pobliżu szczotki nie ma przeszkód. Przeciwnicz używanie szczotki oraz elementów sterujących w bezpiecznym miejscu. W przypadku braku nieznajomości sposobu pracy obsługi konkretnego modelu ładowarki zalecane jest przeciwiczenie obsługi bez żadnych narzędzi.

Wybrać prędkość obrotową szczotki odpowiednio do warunków w miejscu pracy i z zachowaniem zaleceń podanych w specyfikacji technicznej wielofunkcyjnej jednostki napędowej. Umiarkowane obroty silnika zwykle wystarczają do zapewnienia skutecznego zamiatania powierzchni. W ładowarkach serii 600 i 700, w zależności od warunków pracy, można stosować jedną lub dwie pracujące pompy hydrauliczne. Wysoka prędkość obrotowa powoduje szybsze zużycie szczotki i zazwyczaj nie ma potrzeby stosowania wysokich prędkości obrotowych.

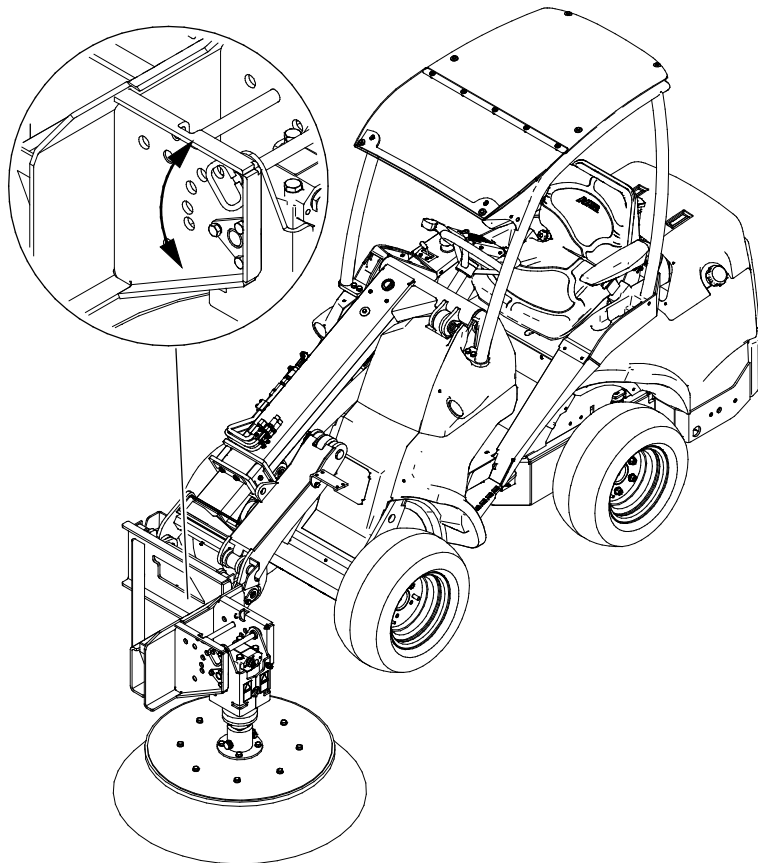


NOTYFIKACJA

Aby zapobiec uszkodzeniu lub nierównomiernemu zużyciu szczotki, jeśli szczotka nie obraca się, nie należy używać jej do zgarniania odpadów.

7.4.2 Boczne ustawienie szczotki

Szczotka okrągła może być obrócona 90 stopni w lewo, tak aby ułatwić zmiatanie w pobliżu ścian. Aby to umożliwić, między jednostką napędową a ładowarką montuje się adapter kątowy 90 stopni.



NOTYFIKACJA

Przed uruchomieniem szczotki należy upewnić się, że adapter kątowy został odpowiednio zablokowany w danym ustawieniu bocznym przy użyciu sworznia, oraz że węże hydrauliczne nie stykają się ze szczotką.

7.4.3 Przechowywanie szczotki okrągłej

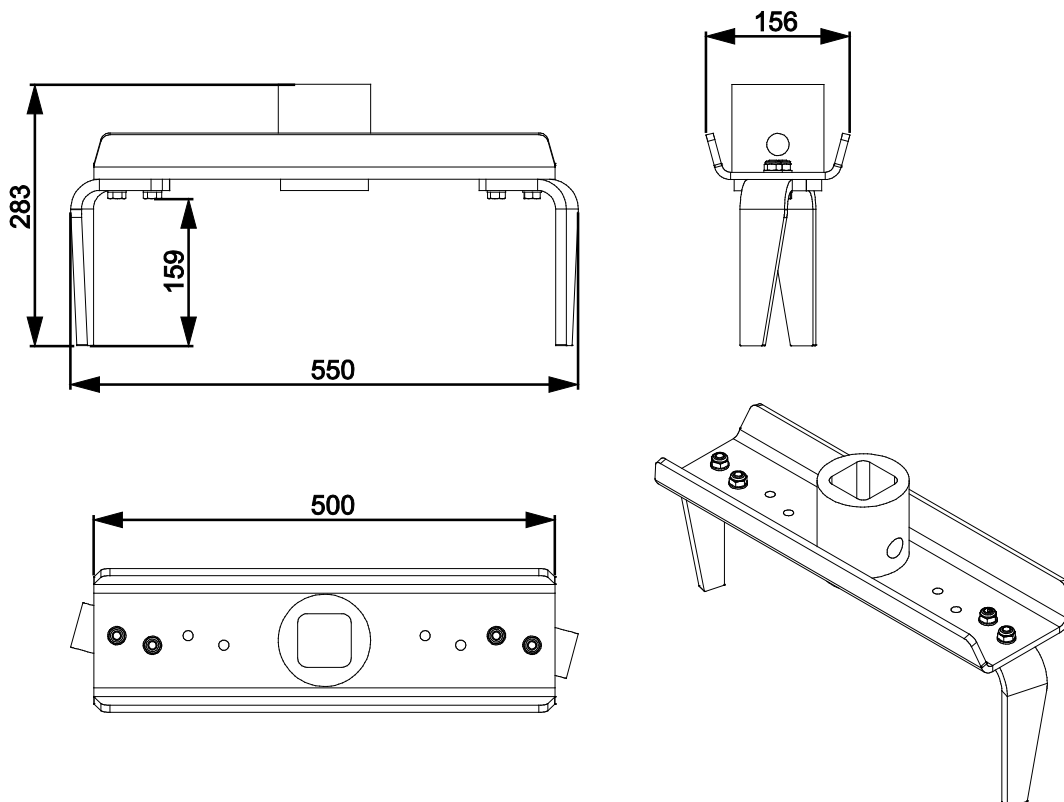
Aby zapobiec wyginaniu się włosa, ważne jest, aby szczotka była prawidłowo przechowywana. W przypadku odstawienia przystawki w taki sposób, że cały jej ciężar spoczywa na włosiu, może się ono na stałe wygiąć, co spowoduje obniżenie efektywności pracy przystawki.

7.5 Motyka rotacyjna

Motyka rotacyjna przeznaczona jest do uprawy niewielkich fragmentów gleby i do kultywacji wierzchniej warstwy gleby. Motyka jest prostym i mocnym narzędziem, wyposażonym w dwa noże.

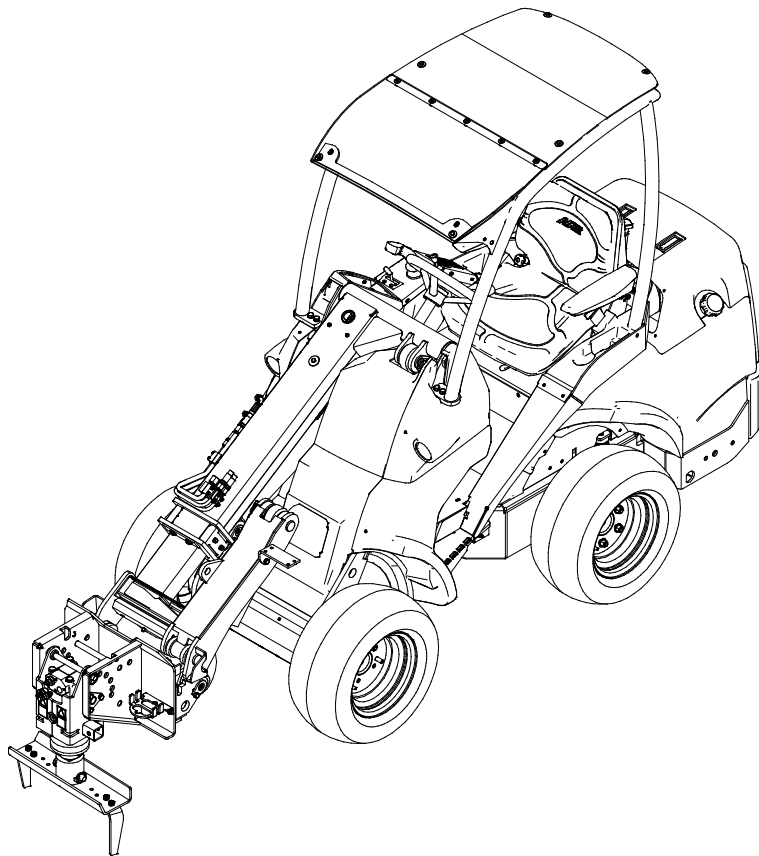
Motyka rotacyjna – Specyfikacja

Numer produktu	A37491
Szerokość:	531 mm
Wysokość całkowita:	283 mm
Głębokość robocza:	maks. 160 mm
Waga	15 kg
Uwaga	Może być również używana z adapterem kątowym



Przed rozpoczęciem pracy z użyciem motyki rotacyjnej:

- Przed rozpoczęciem pracy należy usunąć wszystkie przeszkody z obszaru roboczego, takie jak duże gałęzie drzew lub kamienie.
- Należy pamiętać o właściwych sposobach wykonywania prac i unikać niepotrzebnego opuszczania fotela operatora.
- Usunąć lub oznaczyć również wszystkie ukryte przeszkody, które mogłyby spowodować uszkodzenie maszyny lub ryzyko obrażeń, oraz upewnić się, że na głębokości roboczej pracy urządzenia, nie ma linii elektrycznych, wodociągowych lub gazowych.
- Należy również sprawdzić, czy noże nie są uszkodzone i czy mogą się swobodnie obracać oraz czy na elementy obrotowe przystawki nie nawinął się sznurek lub inne obce materiały.
- Motykę rotacyjną należy stosować tylko na miękkich, wierzchnich warstwach gleby.

**Regulacja:**

Noże mogą być mocowane do zewnętrznych otworów w ramie motyki rotacyjnej (konfiguracja standardowa) lub do otworów wewnętrznych. W przypadku pracy na mniejszej powierzchni noże należy przykręcić do otworów wewnętrznych.

Obsługa motyki rotacyjnej:**PRZESTROGA**

Niebezpieczeństwo uderzenia i zaplątania – Motykę rotacyjną należy uruchomić bezpośrednio przed rozpoczęciem pracy. Nie należy pozostawiać pracującego urządzenia bez nadzoru. Nie zbliżać się do przystawki, jeśli inna osoba obsługuje elementy sterujące ładowarki.

Aby uruchomić przystawkę, należy ustawić dźwignię sterowania hydrauliki roboczej ładowarki w położeniu zablokowanym. Standardowo, przystawka powinna pracować przy silniku pracującym na wysokich obrotach, a, w zależności od modelu ładowarki, stosuje się jedną lub dwie pompy hydrauliki roboczej (w stosownych przypadkach).

Im bardziej spoista jest gleba, tym większą moc ładowarka musi przekazywać do przystawki. Jeśli gleba jest luźna, można jechać z nieco wyższą prędkością, ale na twardej i zwartej glebie należy ustawić wyższe obroty a prędkość jazdy musi być stosunkowo niska. W niektórych przypadkach przydatne może być wstępne spulchnienie powierzchni gleby poprzez ustawienie małej głębokości roboczej, a następnie dokładniejsze zrekultywowanie gruntu podczas drugiego przejazdu.

Jeśli motyka rotacyjna przestanie się obracać, oznacza to, że prędkość jazdy jest zbyt duża lub że motyka uderzyła w kamień. Jeśli nie można usunąć ciała obcych w gruncie, należy spróbować objechać je, ponieważ motyka nie powinna być używana do rozdrabniania elementów znajdujących się w glebie.

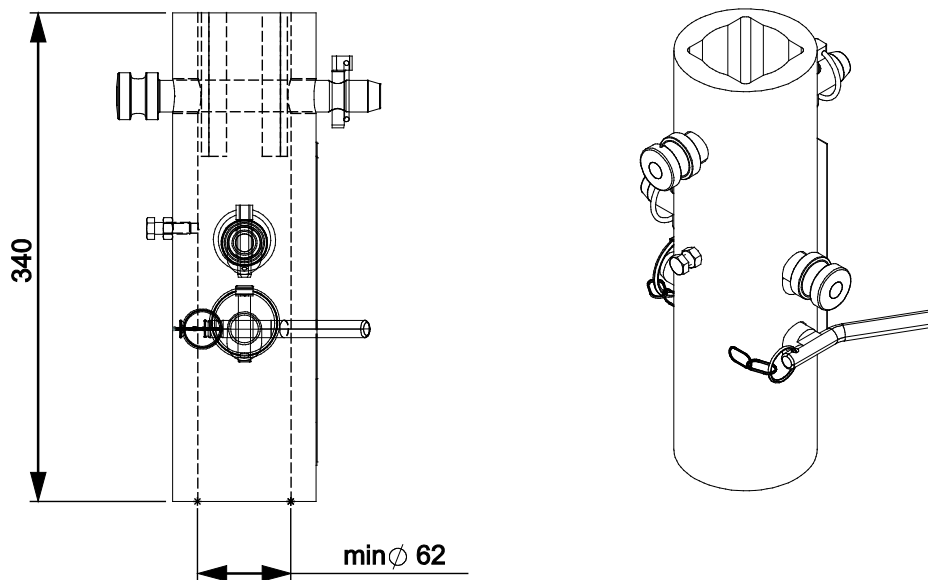
7.6 Adapter do pali wkręcanych

Za pomocą adaptera do pali wkręcanych można szybko i łatwo osadzić pale w podłożu. Za pomocą jednostki napędowej pale wkręcane są posadawiane w gruncie na odpowiednią głębokość.

Adapter do pali wkręcanych montuje się na wielofunkcyjnej jednostce napędowej i jest on odpowiedni do pali o średnicy 60 mm. Rzeczywista wydajność wielofunkcyjnej jednostki napędowej przy osadzaniu pali wkręcanych zależy od wymaganego momentu obrotowego, który musi być dostosowany do twardości podłoża i wielkości pali. Ten sam adapter może być zamontowany na wszystkich napędach wiertnicowych Avant.

Adapter do pali wkręcanych – Specyfikacja

Numer produktu	A418530
Średnica wewnętrzna:	62 mm, przekrój okrągły
Wysokość całkowita:	340 mm
Waga:	13 kg



7.6.1 Obsługa adaptera do pali wkręcanych

Przed rozpoczęciem pracy z użyciem adaptera do pali wkręcanych

Operację wiercenia należy zaplanować z wyprzedzeniem. Sprawdzić, czy wykonywanie prac ziemnych w danym miejscu jest bezpieczne. Przed przystąpieniem do pracy należy zbadać teren pracy i sprawdzić, czy w pobliżu nie ma kabli elektrycznych, przewodów wodociągowych lub innych przeszkód. Uderzenie w przeszkodę może spowodować poważny wypadek. W razie wątpliwości odnośnie możliwych przeszkód należy zasięgnąć porady specjalisty, a także rozważyć użycie specjalistycznego sprzętu do wykrywania przewodów i instalacji. Prawo może wymagać od użytkownika skontaktowania się z lokalnymi władzami przed użyciem wiertnicy, aby sprawdzić, czy w ziemi nie ma ukrytych i potencjalnie niebezpiecznych przeszkód.

Obsługa adaptera do pali wkręcanych:

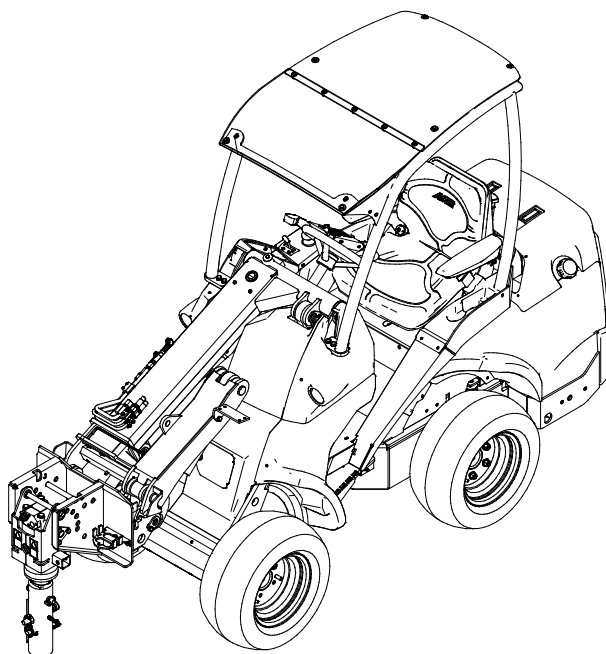


NIEBEZPIECZEŃSTWO

Niebezpieczeństwo zaplątania – Przed opuszczeniem fotela operatora przystawkę należy zawsze zatrzymać zgodnie z procedurą bezpiecznego zatrzymania. Podczas pracy wielofunkcyjnej jednostki napędowej nikt nie może przebywać w pobliżu miejsca prowadzenia prac. Należy pamiętać o przestrzeganiu procedury bezpiecznego wyłączenia również w przypadku, gdy pał wkręcany utknie w ziemi. Przy usuwaniu zatoru może dojść do nieoczekiwanego obrócenia się przystawki natychmiast po usunięciu zablokowanej części. Zachować bezpieczną odległość od pracującej wiertnicy i nie zbliżać się do niej, gdy inna osoba obsługuje elementy sterownicze ładowarki. Nigdy nie chwytać przystawki ani nie próbować naprowadzać jej ręcznie.



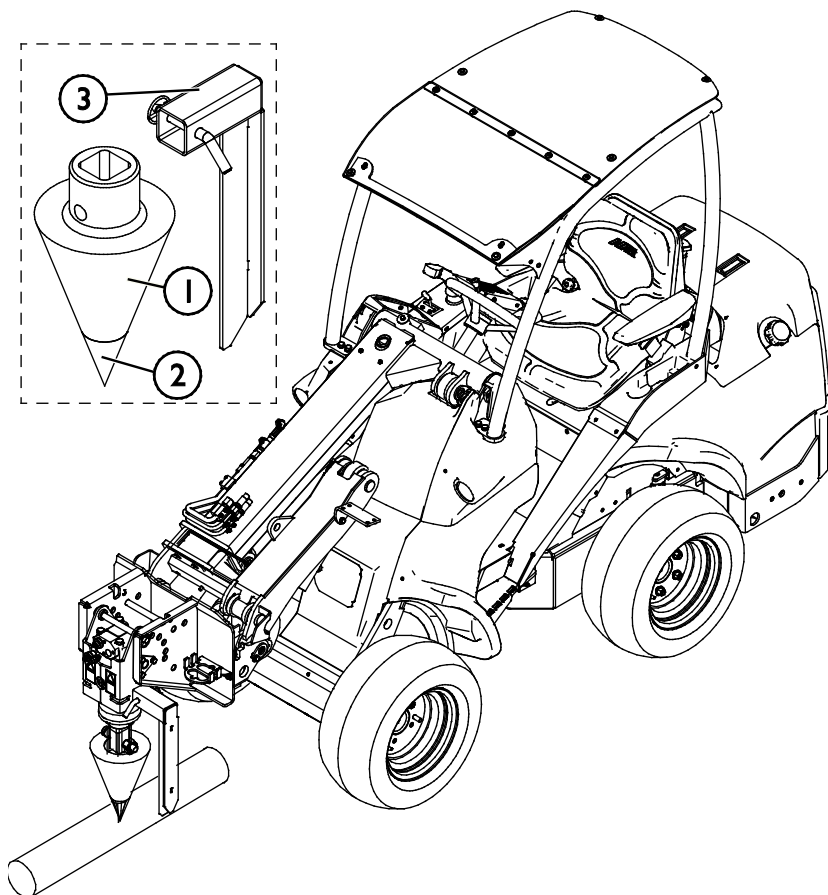
Adapter do pali wkręcanych jest przeznaczony do powolnego obracania (stosowany przy niskich obrotach silnika).



7.7 Łuparka do drewna

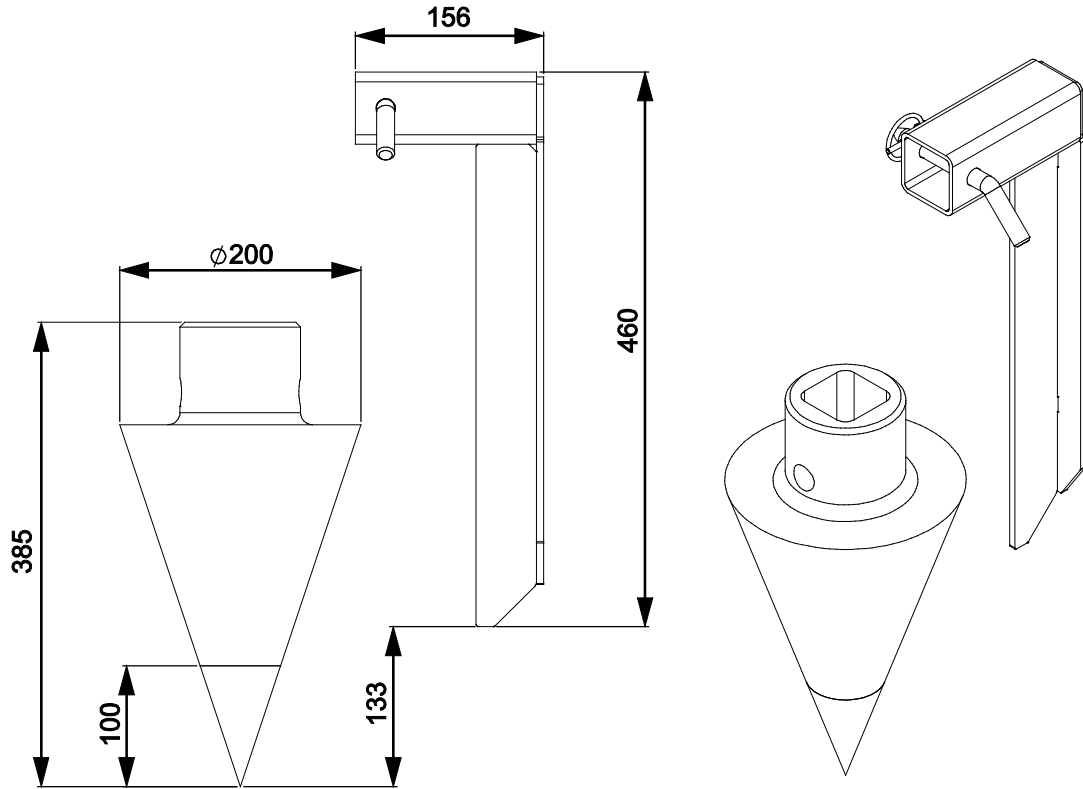
Łuparka świdrowa do drewna posiada na końcu świder rozłupujący z wymienną końcówką. Łuparka jest wyposażona w profil przytrzymujący kłody, który zapobiega obracaniu się pnia podczas rozłupywania. Narzędzie przeznaczone jest do rozłupywania pni drzew.

Łuparka świdrowa do drewna jest wyposażona w świder rozłupujący (1) z wymienną końcówką (2). Podczas rozłupywania kłody powinny leżeć na podłożu. Profil przytrzymujący kłodę (3) zapobiega jej obracaniu się, a precyzyjnie wykonany świder wkręca się w kłodę, rozłupując ją.



Łuparka świdrowa do drewna – Specyfikacja

Numer produktu	A37500
Długość:	593 mm
Szerokość całkowita:	356 mm
Waga:	30 kg



7.7.1 Obsługa łuparki do drewna

Przed rozpoczęciem pracy z użyciem łuparki do drewna:

Sprawdzić, czy śruba rozłupująca i jej końcówka nie są uszkodzone i mogą się swobodnie obracać oraz czy na elementy obrotowe nie nawinął się sznurek lub inne obce materiały.

Przed użyciem łuparki należy zawsze zamontować profil przytrzymujący kłodę (patrz rysunek poniżej). Jeśli profil przytrzymujący kłodę nie zostanie zamontowany, to świder rozłupujący zacznie obracać kłodę zamiast ją rozłupywać.

NOTYFIKACJA

Świder łuparki i jego wymienna końcówka są elementami poddanymi precyzyjnej obróbce. Nigdy nie opuszczać końcówki świdra łuparki na twardą powierzchnię. Unikać uderzania świdrem o przeszkody lub kamienie.

Obsługa łuparki świdrowej do drewna:



OSTRZEŻENIE

Niebezpieczeństwo pochwycenia w wyniku nagłego uruchomienia przystawki – Przed przystąpieniem do usuwania zatorów należy zapobiec uruchomieniu przystawki. Podczas usuwania zakleszczonego świdra, bezpośrednio po usunięciu blokady, jednostka napędowa może zacząć się nagle obracać. Zawsze wyłączać przystawkę zgodnie z procedurą bezpiecznego zatrzymania przed opuszczeniem fotela operatora.



OSTRZEŻENIE

Niebezpieczeństwo pochwycenia – Zachować bezpieczną odległość od obracających się elementów świdra. Nigdy nie podawać drewna do łuparki ręcznie. Łuparkę do drewna należy uruchomić bezpośrednio przed rozpoczęciem pracy. Nie należy pozostawiać pracującego urządzenia bez nadzoru. Nie zbliżać się do przystawki, jeśli inna osoba obsługuje elementy sterujące ładowarki. Nie zbliżać się, jeśli inna osoba obsługuje elementy sterujące ładowarki. Nigdy nie chwytać przystawki ani nie próbować naprowadzać jej ręcznie.

Aby uruchomić przystawkę, należy ustawić dźwignię sterowania hydrauliki roboczej ładowarki w położeniu zablokowanym. Standardowo, przystawka powinna pracować przy silniku pracującym na wysokich obrotach, a, w zależności od modelu ładowarki, stosuje się jedną lub dwie pompy hydrauliki roboczej (w stosownych przypadkach).

Kłoda powinna być ułożona w taki sposób, aby świder był dociskał ją z boku. Jeśli świder zaklinuje się w kłodzie, to należy ustawić obroty zespołu napędowego w przeciwnym kierunku i wyjąć świder za pomocą wysięgnika ładowarki.

Jeśli końcówka jest tępa i drewno nie rozszczepia pomimo wkręcenia całego świdra, może dojść do zaklinowania się świdra lub konieczne może być użycie znacznie większej siły. Przy zastosowaniu odpowiednio zaprojektowanej końcówki Avant i profilu śruby świdra wprowadzanie elementu roboczego w drewno nie stanowi problemu.

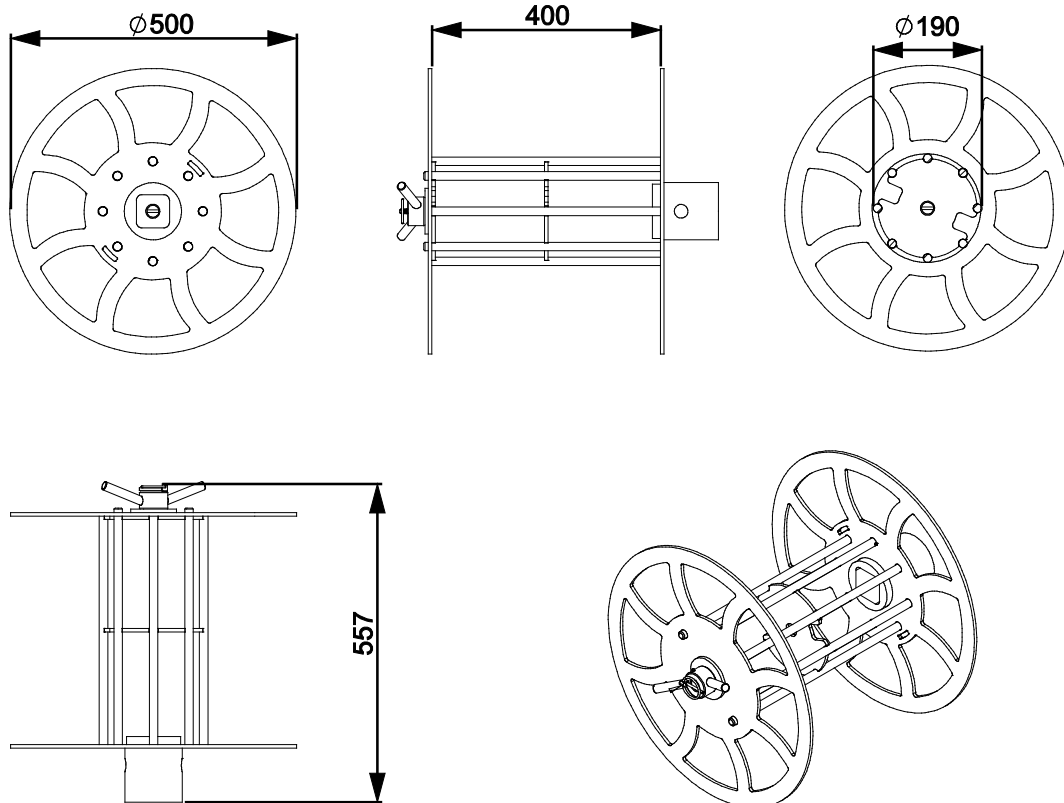
7.8 Zwijacz kablowy/wężowy

Zwijacz kablowy/wężowy jest prostym narzędziem do zwijania i przechowywania kabli i węży.

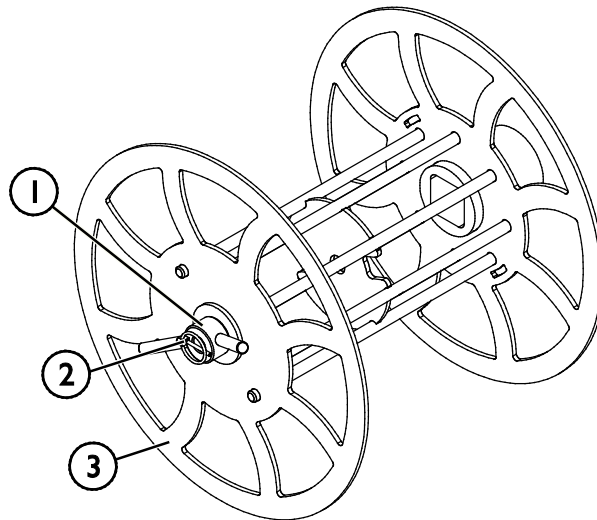
W przypadku stosowania zwijacza kablowego/wężowego, adapter kątowy 90 stopni wielofunkcyjnej jednostki napędowej umożliwia zwijanie kabla lub węża podczas jazdy do przodu. Umożliwia to jednoczesną jazdę ładowarką i zwijanie kabla lub węża.

Zwijacz kablowy/wężowy – Specyfikacja

Numer produktu	A37311
Średnica bębna:	190 mm
Średnica, zewnętrzna:	558 mm
Szerokość bębna:	400 mm
Masa (bez obciążenia):	25 kg
Uwaga:	Może być również używana z adapterem kątowym



Rama bębna jest konstrukcją jednoczęściową z osobną płytą końcową. Płyta jest zamocowana do bębna. Płyta końcowa (3) jest zablokowana za pomocą tulei adaptera (1) i sworznia blokującego (2).



NIEBEZPIECZENSTWO

Niebezpieczeństwo zaplątania i zmiżdżenia pomiędzy ruchomymi elementami urządzenia – Przed zbliżeniem się do zwijanego kabla lub węża należy zawsze zatrzymać przystawkę, stosując procedurę bezpiecznego zatrzymania. Dotykanie kabla lub węża podczas pracy zwijacza kablowego/wężowego stwarza niebezpieczeństwo zaplątania się. Przed zbliżeniem się do przystawki należy zawsze zatrzymać ładowarkę zgodnie z procedurą bezpiecznego zatrzymania.



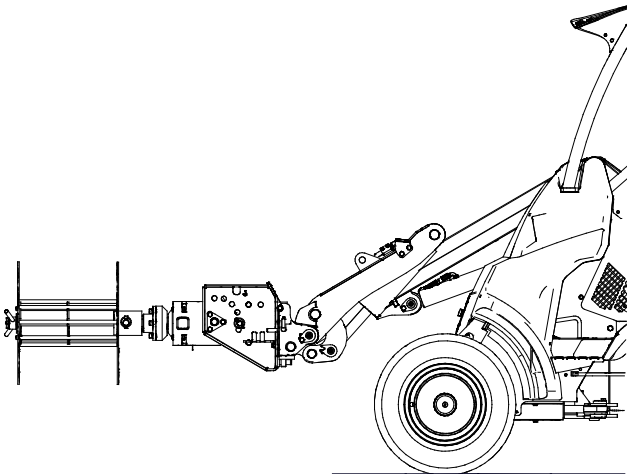
7.8.1 Mocowanie zwijacza kablowego/wężowego

Przed rozpoczęciem pracy z użyciem zwijacza kablowego/wężowego

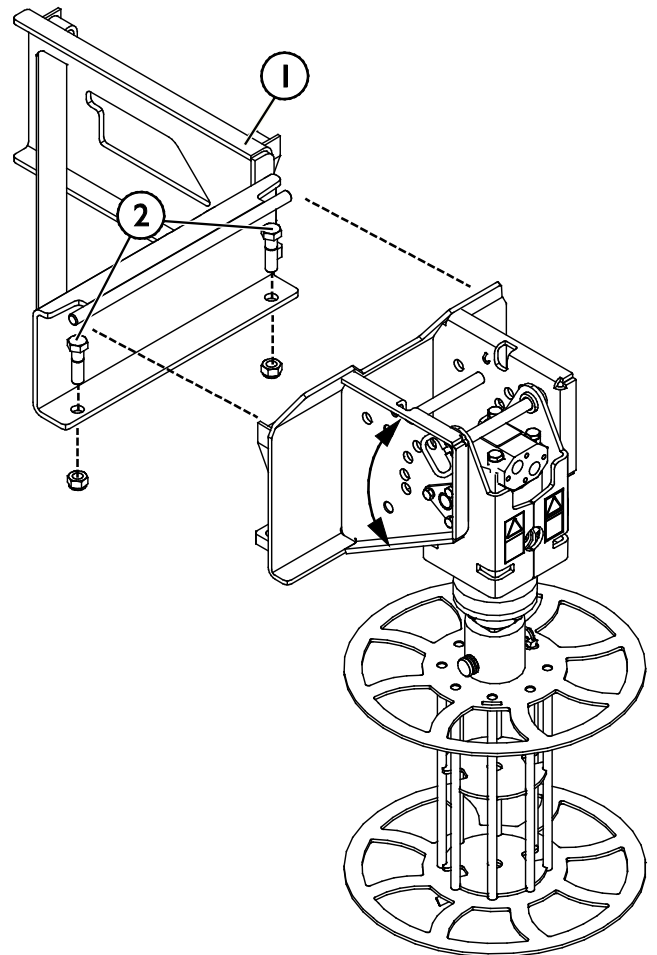
Przed rozpoczęciem pracy należy zawsze sprawdzić, czy zwijacz jest prawidłowo zamontowany.

1. Podczas stosowania zwijacza, na ładowarce można zamontować wielofunkcyjną jednostkę napędową bez adaptera kąтового, co pozwoli na zwijanie kabla lub węża z boku.
2. Zwijacz kablowy/wężowy może być obrócony o 90 stopni w lewo, gdy konieczne jest zwijanie wzdłużne. Aby to umożliwić, pomiędzy jednostką napędową a ładowarką montuje się adapter kątowy 90 stopni (1). Jednostka napędowa jest przymocowana do adaptera kąтового za pomocą śrub (2).

W przypadku montażu jednostki napędowej bez adaptera kąтового, kabel/wąż będzie zwijany z boku.



Wielofunkcyjna jednostka napędowa montowana na ładowarce za pomocą adaptera kąтового.





NIEBEZPIECZEŃSTWO

Niebezpieczeństwo zaplątania i zmiżdżenia pomiędzy ruchomymi elementami urządzenia – Przed zbliżeniem się do zwijanego kabla lub węża należy zawsze **zatrzymać przystawkę, stosując procedurę bezpiecznego zatrzymania**. Dotykanie kabla lub węża podczas pracy zwijacza kablowego/wężowego stwarza niebezpieczeństwo zaplątania się. Przed zbliżeniem się do przystawki należy zawsze zatrzymać ładowarkę zgodnie z procedurą bezpiecznego zatrzymania.



NIEBEZPIECZEŃSTWO

Niebezpieczeństwo pochwycenia – Zachować bezpieczną odległość od obracających się elementów przystawki. Jeśli bęben z jakiegokolwiek powodu przestanie się obracać, przystawka może obrócić się niespodziewanie natychmiast po usunięciu przyczyny zatrzymania. Nie zbliżać się, jeśli inna osoba obsługuje elementy sterujące ładowarki. Nigdy nie chwytać pracującej przystawki ani nie próbować naprowadzać kabla lub węża jej ręcznie.



NIEBEZPIECZEŃSTWO

Niebezpieczeństwo porażenia prądem – Przed rozpoczęciem zwijania kabla należy zawsze sprawdzić, czy nie jest on pod napięciem. Przed podłączeniem przewodu do gniazdka elektrycznego należy zawsze całkowicie przewód elektryczny z bębna.

NOTYFIKACJA

Przed uruchomieniem przystawki należy upewnić się, że adapter kątowy został odpowiednio zablokowany w danym ustawieniu bocznym przy użyciu sworznia, oraz że węże hydrauliczne nie stykają się z przystawką.

Kierunek obrotu:

Aby uruchomić przystawkę i zwinąć kabel lub wąż, należy obrócić dźwignię sterowania hydrauliką roboczą ładowarki. Kierunek obrotu można wybrać w zależności od potrzeb. Wybór kierunku obrotów zależy od preferowanego sposobu odwijania kabla lub węża z bębna:

- Jeśli do zwijania kabla lub węża wykorzystywana jest dźwignia sterowania hydrauliki roboczej ładowarki, to rozwijanie jest możliwe przez przytrzymanie dźwigni w przeciwnym kierunku lub przez odłączenie bębna od jednostki napędowej.
- Jeśli w celu zwinienia kabla lub węża dźwignia sterowania hydrauliką roboczą zostanie ustawiona w położeniu innym niż zablokowane, to do rozwinięcia węża lub kabla można wykorzystać pozycję zablokowaną.

Zwijacz kablów/wężowy powinien być używany powoli, przy niskich obrotach silnika ładowarki, oraz powinna być używana tylko jedna pompa hydrauliki roboczej.

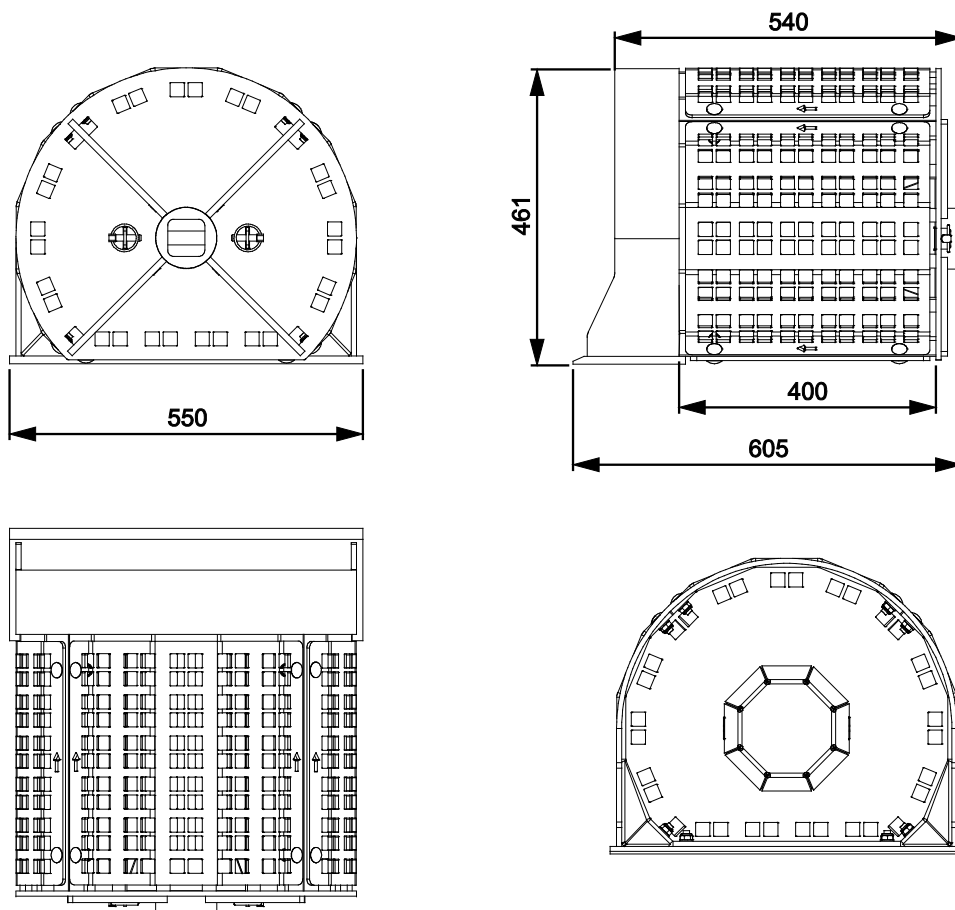
7.9 Bęben przesiewowy

Bęben przesiewowy Avant jest przeznaczony do przesiewania ziemi, żwiru i piasku na frakcje o różnej wielkości. W zależności od wymaganej granulacji, dostępne są dwa różne sита do optymalizacji wyników przesiewania: sito z oczkami 50 x 50 mm oraz sito 22 x 22 mm, które jest przykręcane do bębna, gdy wymagane jest dokładniejsze przesiewanie.

Bęben przesiewowy może być napełniany ręcznie lub w podobny sposób jak łyżka przesiewowa przy pracy z lekkimi materiałami. Bęben przesiewowy nie jest przeznaczony do zbierania twardej, zbitnej ziemi. Nie należy go używać z pełną siłą funkcji przechylania ładowarki, aby uniknąć nadmiernych obciążeń.

Bęben przesiewowy – Specyfikacja

Numer produktu	A37207
Pojemność całkowita:	90 l
Długość:	605 mm
Szerokość:	500 mm
Masa (bez obciążenia):	75 kg



7.9.1 Obsługa bębna przesiewowego

Przed rozpoczęciem pracy z użyciem bębna przesiewowego

Bęben przesiewowy mocowany jest na wale wielofunkcyjnej jednostki napędowej. Przed rozpoczęciem użytkowania bębna przesiewowego należy zawsze sprawdzić, czy jest on prawidłowo zamontowany.

Obsługa bębna przesiewowego:



NIEBEZPIECZEŃSTWO

Niebezpieczeństwo urazów palców – Nigdy nie wkładać palców w otwory bębna przesiewowego. Otwory w bębnie przesiewowym mogą łatwo skaleczyć palce, jeśli bęben przesiewowy obraca się pod wpływem przepływu oleju hydraulicznego z ładowarki, podczas ręcznego obracania, lub z powodu przemieszczania się materiału w bębnie pod wpływem siły ciężkości. Nigdy nie wkładać rąk do wnętrza bębna przesiewowego.



OSTRZEŻENIE

Niebezpieczeństwo pochwycenia – Zachować bezpieczną odległość od obracającej się przystawki. Przystawkę należy uruchomić bezpośrednio przed rozpoczęciem pracy. Nie należy pozostawiać pracującego urządzenia bez nadzoru. Nie zbliżać się do przystawki, jeśli inna osoba obsługuje elementy sterujące ładowarki. Nie zbliżać się, jeśli inna osoba obsługuje elementy sterujące ładowarki. Nigdy nie wkładać rąk do wnętrza pracującego bębna przesiewowego. Przed zbliżeniem się do przystawki należy ją zatrzymać zgodnie z procedurą bezpiecznego zatrzymania.

NOTYFIKACJA

Uważać, aby nie uszkodzić bębna przesiewowego. Nigdy nie używać pełnej siły wysięgnika ładowarki, ponieważ przystawka nie jest do tego przystosowana.

W przeciwieństwie do łyżki, bęben przesiewowy nie jest przeznaczony do zbierania ciężkich lub gęsto upakowanych materiałów. Zbierania gęstych, mocno upakowanych lub ciężkich materiałów może spowodować zdeformowanie lub uszkodzenie bębna. Ponadto, podczas przenoszenia lekkich materiałów, podnoszenie z hałdy lub stosu nigdy nie może być wykonywane w sposób powodujący duże obciążenie i naprężenie przystawki.

Nigdy nie wsuwać bębna przesiewowego w hałdę lub stos materiałów.

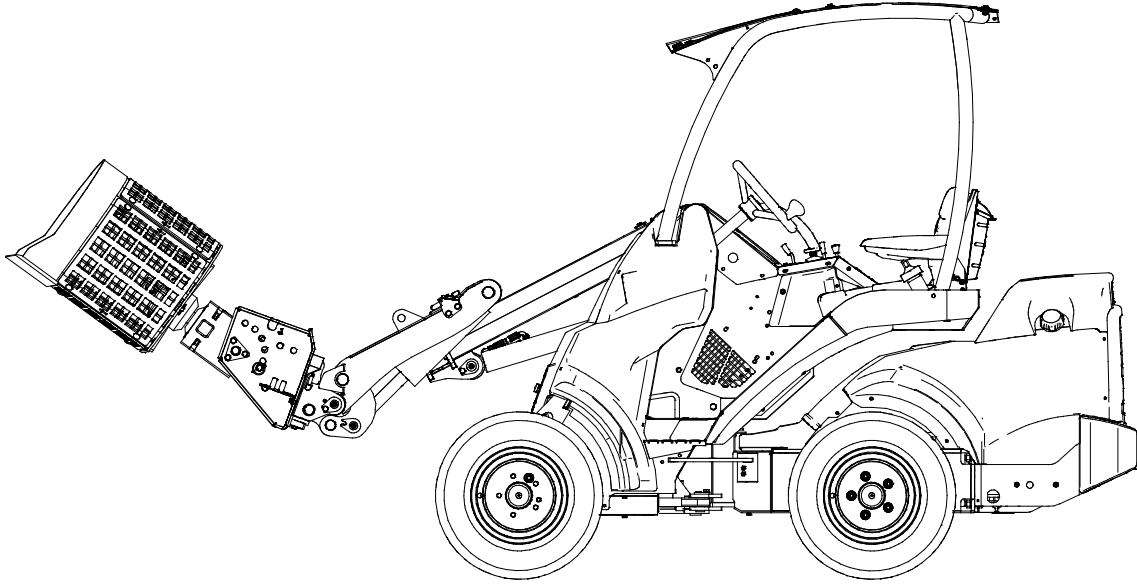
Napełnić bęben przesiewowy ręcznie za pomocą łopaty lub ostrożnie zebrać materiał z podłoża lub stosu. W ten sposób można zbierać tylko luźne i lekkie materiały. Nigdy nie używać wysięgnika ładowarki w sposób, który naraża bęben przesiewowy na duże obciążenia.

Aby uniknąć uszkodzenia bębna przesiewowego:

- Przed napełnieniem bębna kolejną partią należy usunąć z bębna pozostałości po przesianiu materiału.
- Nie należy wsuwać bębna przesiewowego w hałdę.
- Nie należy przechylać przystawki w kierunku ładowarki, jeśli krawędź bębna jest zagłębiona w hałdę materiału.

Aby uruchomić przystawkę, należy ustawić dźwignię sterowania hydrauliki roboczej ładowarki w położeniu zablokowanym. Bęben przesiewowy należy obracać powoli (niskie obroty silnika ładowarki).

Typowe położenie bębna przesiewowego podczas pracy:

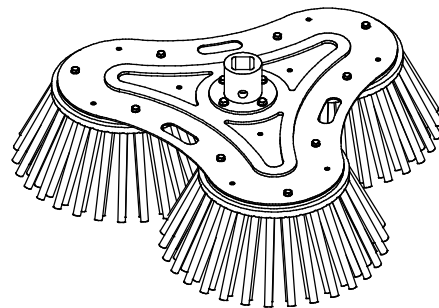
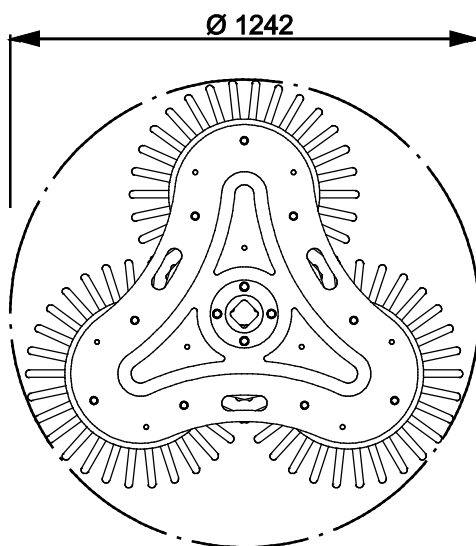
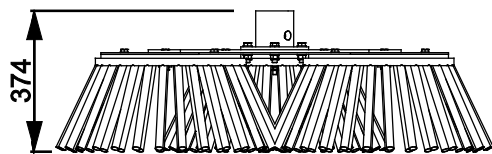


7.10 Szczotka do usuwania chwastów XL

Szczotka do chwastów XL jest przydatna na przykład do zamywania chodników. Szczotka posiada trzy obrotowe zespoły szczotkujące, a każdy zespół składa się z wiązek wytrzymałego włosia. Szerokość jednego zespołu szczotkującego wynosi 600 mm, a całkowita szerokość robocza przystawki wynosi około 1240 mm. Kierunek obrotu można wybrać w zależności od potrzeb.

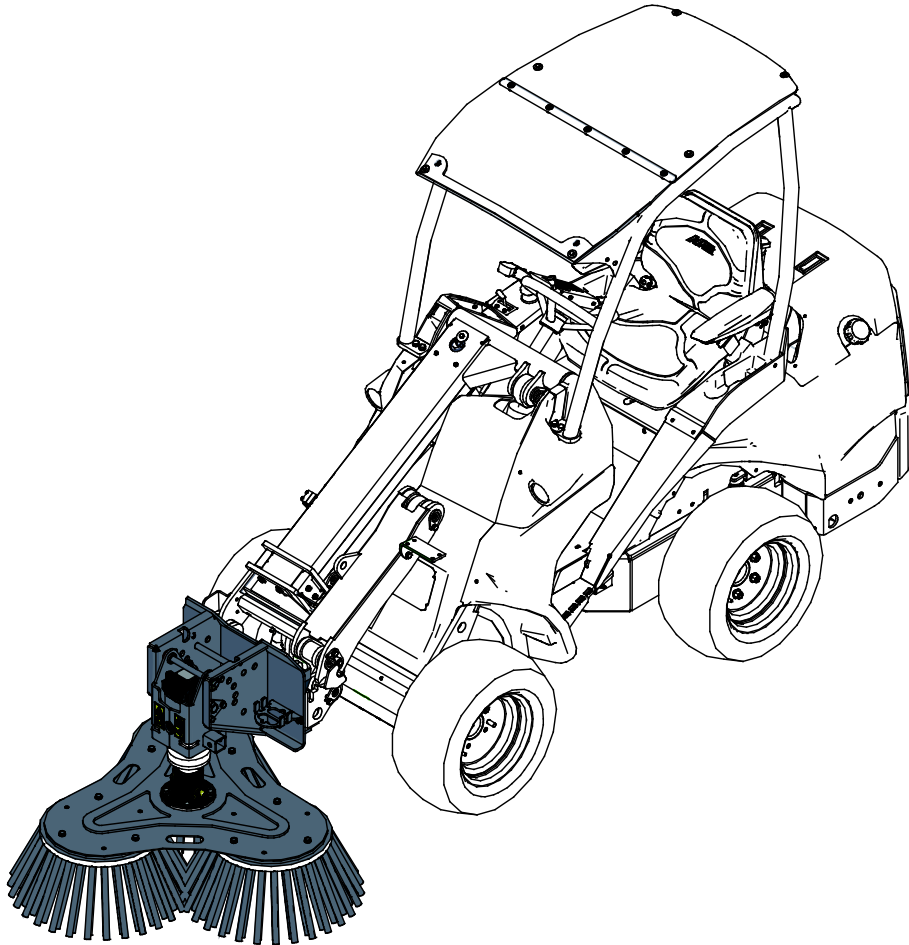
Szczotka do usuwania chwastów XL – Specyfikacja

Numer produktu	A37317
Średnica szczotki:	1000 mm
Materiał włosia:	Nylon
Wymienna szczotka:	A32698
Wysokość:	317 mm



7.10.1 Obsługa szczotki do usuwania chwastów XL

Prędkość obrotową szczotki należy dostosować do warunków pracy, utrzymując ją w granicach podanych na stronie 12. Niskie lub umiarkowane obroty silnika zwykle wystarczają do zapewnienia skutecznego zmiatania powierzchni. W ładowarkach serii 600 i 700, w zależności od warunków pracy, można stosować jedną lub dwie pracujące pompy hydrauliczne. Wysoka prędkość obrotowa powoduje szybsze zużycie szczotki i zazwyczaj nie ma potrzeby stosowania wysokich prędkości obrotowych.



OSTRZEŻENIE

Niebezpieczeństwo wyrzucania materiałów i przedmiotów – Nie pozwalać, aby do strefy pracy zbliżyły się osoby postronne. Należy pamiętać, że szczotka może na duże odległości wyrzucać piasek, kamienie, kawałki drewna lub inne materiały. Natychmiast zatrzymać szczotkę, jeśli w strefie o promieniu 5 metrów od pracującej szczotki znajdują się osoby postronne.

NOTYFIKACJA

Aby zapobiec uszkodzeniu lub nierównomiernemu zużyciu szczotki, jeśli szczotka nie obraca się, nie należy używać jej do zgarniania odpadów.

7.10.2 Przechowywanie szczotki do usuwania chwastów

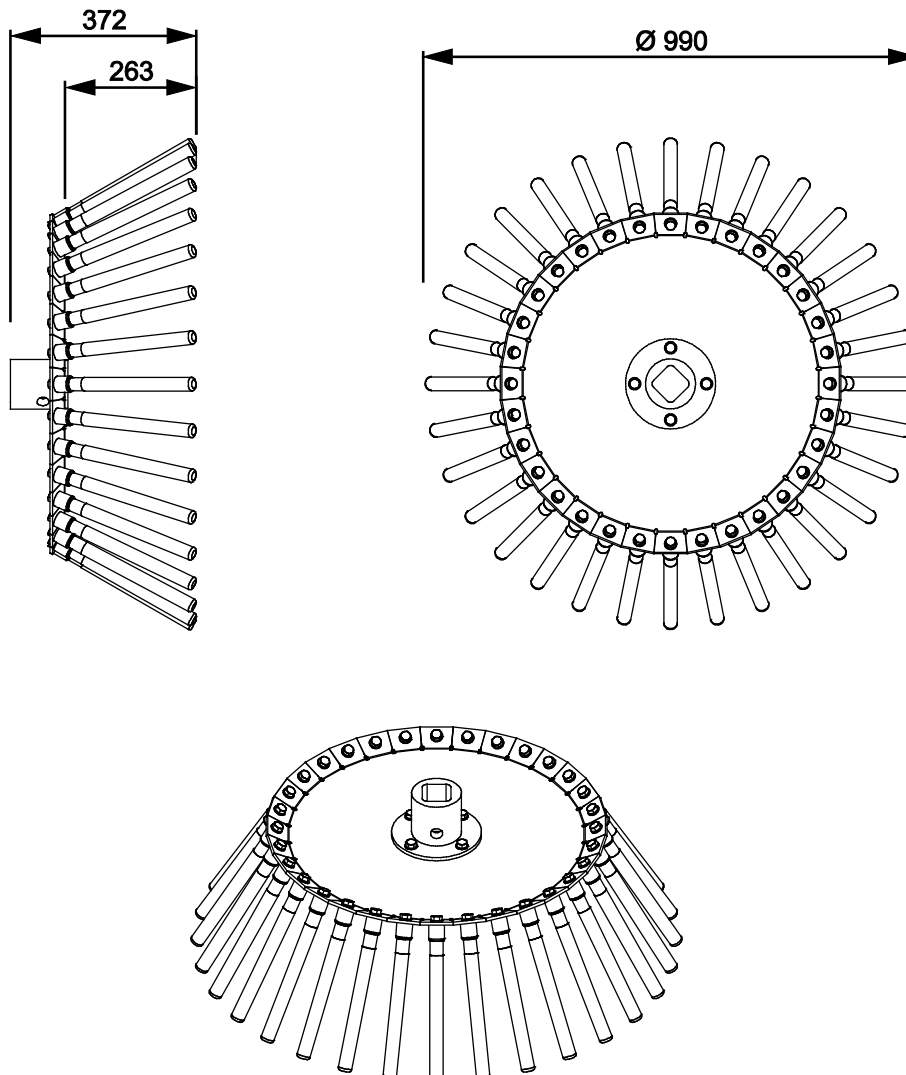
Aby zapobiec wyginaniu się włosa, należy prawidłowo przechowywać szczotkę. W przypadku odstawienia przystawki w taki sposób, że cały jej ciężar spoczywa na włosiu, może się ono na stałe wygiąć, co spowoduje obniżenie efektywności pracy przystawki.

7.1 | Szczotka druciana

Szczotka druciana jest narzędziem przeznaczonym do intensywnej i wymagającej pracy. Szczotka wyposażona jest w 32 wytrzymałe druty stalowe. Szerokość robocza przystawki wynosi 99 cm. Kierunek obrotu można wybrać w zależności od potrzeb.

Szczotka druciana – Specyfikacja

Numer produktu	A431157
Szerokość robocza:	990 mm
Wymienne druty stalowe:	A422669 (32 szt.)
Wysokość:	372 mm
Waga:	36 kg

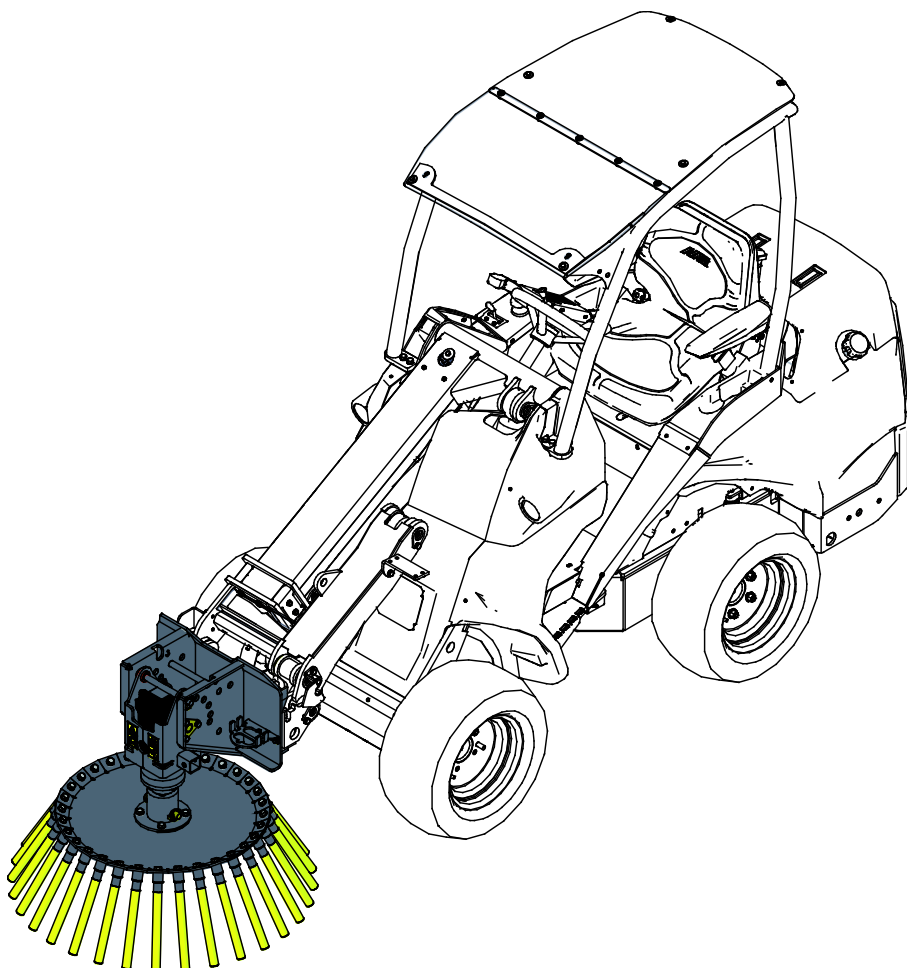


7.11.1 Obsługa szczotki drucianej

**OSTRZEŻENIE**

Niebezpieczeństwo wyrzucania materiałów i przedmiotów – Nie pozwalać, aby do strefy pracy zbliżyły się osoby postronne. Należy pamiętać, że szczotka może na duże odległości wyrzucać piasek, kamienie, kawałki drewna lub inne materiały. Natychmiast zatrzymać szczotkę, jeśli w strefie o promieniu 5 metrów od pracującej szczotki znajdują się osoby postronne.

Prędkość obrotową szczotki należy dostosować do warunków pracy, utrzymując ją w granicach podanych na stronie 12. Niskie lub umiarkowane obroty silnika zwykle wystarczają do zapewnienia skutecznego zmiatania powierzchni. W ładowarkach serii 600 i 700, w zależności od warunków pracy, można stosować jedną lub dwie pracujące pompy hydrauliczne. Wysoka prędkość obrotowa powoduje szybsze zużycie szczotki i zazwyczaj nie ma potrzeby stosowania wysokich prędkości obrotowych.

**NOTYFIKACJA**

Aby zapobiec uszkodzeniu lub nierównomiernemu zużyciu szczotki, jeśli szczotka nie obraca się, nie należy używać jej do zgarniania odpadów.

8. Konserwacja i serwis

Narzędzie zostało zaprojektowane tak, aby wymagało jak najmniej konserwacji. Ciągła konserwacja obejmuje regularne czyszczenie i smarowanie oraz sprawdzanie stanu narzędzia. Z powodu niebezpieczeństwa zmiążdżenia przez opuszczane części maszyny wszelkie prace konserwacyjne muszą być wykonywane po całkowitym opuszczeniu elementów ruchomych, gdy narzędzie spoczywa płasko na ziemi.



NIEBEZPIECZEŃSTWO

Ryzyko zmiążdżenia - Nie wolno przechodzić pod uniesionym narzędziem. Podczas wszelkich prac konserwacyjnych należy upewnić się, że narzędzie jest prawidłowo podparte. Nie wolno przechodzić pod uniesionym narzędziem. Podczas konserwacji wysięgnik ładowarki może nieoczekiwanie opaść, powodując poważne obrażenia ciała lub uderzenie, nawet gdy silnik ładowarki jest wyłączony. Wszelkie prace konserwacyjne i serwisowe należy wykonywać po opuszczeniu narzędzia do bezpiecznego położenia.

8.1 Kontrola elementów hydraulicznych

Stan przewodów i elementów hydraulicznych należy sprawdzać, gdy silnik jest wyłączony, a instalacja hydrauliczna nie znajduje się pod ciśnieniem. W przypadku wykrycia nieszczelności w instalacji hydraulicznej narzędzia lub ładowarki maszyny nie wolno obsługiwać. Wyciekający płyn hydrauliczny może przeniknąć przez skórę i spowodować poważne obrażenia. Jeśli płyn hydrauliczny przeniknął przez skórę, należy natychmiast skorzystać z opieki medycznej. Umyć wodą i mydłem każdą część ciała, która miała kontakt z olejem hydraulicznym. Olej hydrauliczny jest również szkodliwy dla środowiska naturalnego i nie można dopuścić do jego wycieku do otoczenia. Przecieki należy usuwać natychmiast po ich wykryciu, ponieważ nawet mała nieszczelność może szybko rozrosnąć się do dużych rozmiarów. Narzędzie należy obsługiwać wyłącznie z użyciem takiego samego typu oleju hydraulicznego, jak stosowany w ładowarkach Avant.



NIEBEZPIECZEŃSTWO

Ryzyko wtrysku płynu pod wysokim ciśnieniem przez skórę - Zwolnić ciśnienie resztkowe przed wykonaniem konserwacji.

Nie wolno obsługiwać elementów hydraulicznych, gdy instalacja hydrauliczna znajduje się pod ciśnieniem, ponieważ złączka może pęknąć lub poluzować się, a uwolniony olej może spowodować poważne obrażenia ciała. Nie wolno obsługiwać maszyny w przypadku wykrycia usterki w instalacji hydraulicznej.



Sprawdzać wzrokowo, czy przewody nie są pęknięte albo przetarte. W przypadku śladów wycieku, w miejscu podejrzewanej nieszczelności należy podłożyć kawałek tektury, aby sprawdzić dany element. Nie szukać nieszczelności przy użyciu rąk. Sprawdzać stan przewodów; przerwać pracę, jeśli zewnętrzna warstwa przewodu jest przetarta. Sprawdzić ułożenie przewodów; poprawić zaciski węży, aby uniknąć przetarcia węży. Węże mają ograniczony okres eksploatacji. W zależności od warunków roboczych wszystkie węże muszą być dokładnie sprawdzane nie później niż po 3 - 5 latach eksploatacji i wymieniane w razie potrzeby.

Wykrycie jakiegokolwiek usterki oznacza, że przewód lub element hydrauliczny musi być wymieniony, a urządzenie nie może być używane zanim nie zostanie naprawione. Części zamienne są dostępne u najbliższego przedstawiciela firmy AVANT lub w autoryzowanym serwisie. W przypadku braku wystarczającej wiedzy na temat zespołów hydraulicznych i doświadczenia w zakresie bezpiecznego wykonywania napraw naprawy należy zlecić profesjonalnym technikom serwisu.

8.2 Czyszczenie narzędzia

Należy regularnie czyścić narzędzie, aby zapobiec nagromadzeniu brudu, który trudno byłoby usunąć. Do czyszczenia można użyć myjki ciśnieniowej i łagodnego detergentu. Nie używać silnych rozpuszczalników ani nie stosować natrysku bezpośrednio na elementy hydrauliki lub nalepki umieszczone na narzędziu.

8.3 Kontrola konstrukcji metalowych

Należy również regularnie kontrolować konstrukcje metalowe narzędzia. Sprawdzić wzrokowo pod kątem ewentualnych uszkodzeń oraz dokładnie skontrolować wsporniki szybkozłączek i obszar wokół nich. Narzędzia nie wolno używać, jeśli jest zdeformowane, pęknięte lub rozerwane.

Naprawy spawalnicze mogą być wykonywane wyłącznie przez profesjonalnych spawaczy. Podczas spawania stosowane muszą być tylko takie metody i dodatki, które nadają się do stali, z której wykonana jest przystawka. Aby uzyskać więcej informacji na temat napraw, prosimy o kontakt z najbliższym punktem serwisowym.

8.4 Smarowanie

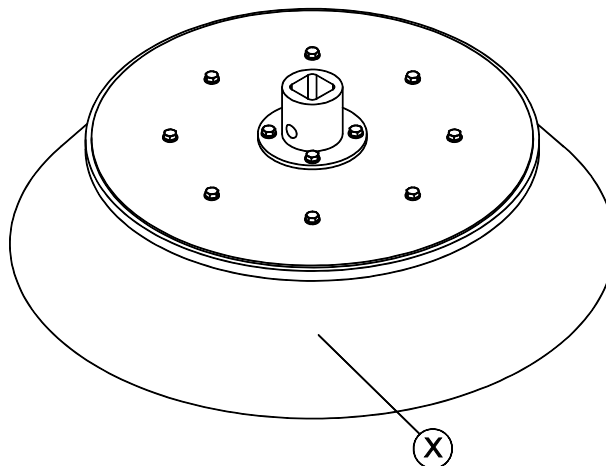
Wielofunkcyjna jednostka napędowa ani jej narzędzia robocze nie mają specjalnych punktów smarowania.

8.5 Konserwacja narzędzi roboczych

8.5.1 Szczotka okrągła

Sprawdzenie szczotki okrągłej:

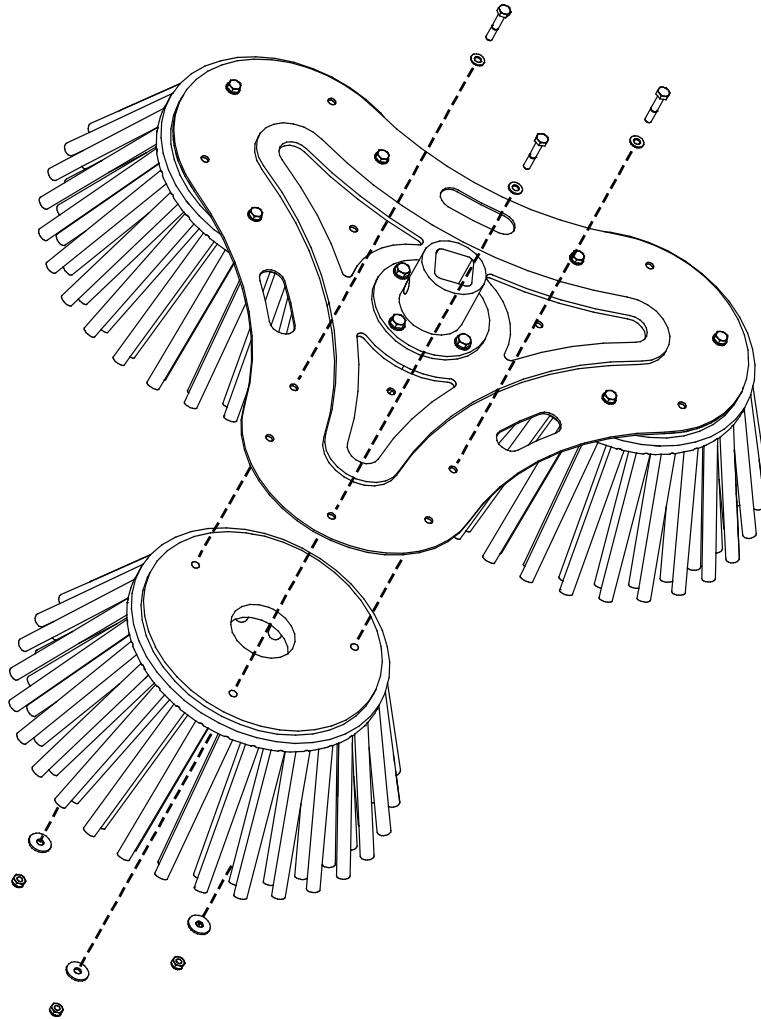
Włosie szczotki jest wykonane z nylonu/stali, czyli materiału który jest bardzo trwały w normalnych warunkach użytkowania. W miarę zużycia się szczotki (X) traci ona swoją skuteczność. Nadmiernie zużytą szczotkę należy wymienić. Jeśli podczas użytkowania szczotka wibruje lub wydaje nietypowy hałas, należy ją dokładnie wyczyścić i usunąć wszelkie zanieczyszczenia przyklejone do szczotki lub wału.



8.5.2 Szczotka do usuwania chwastów XL

Kontrola włosia

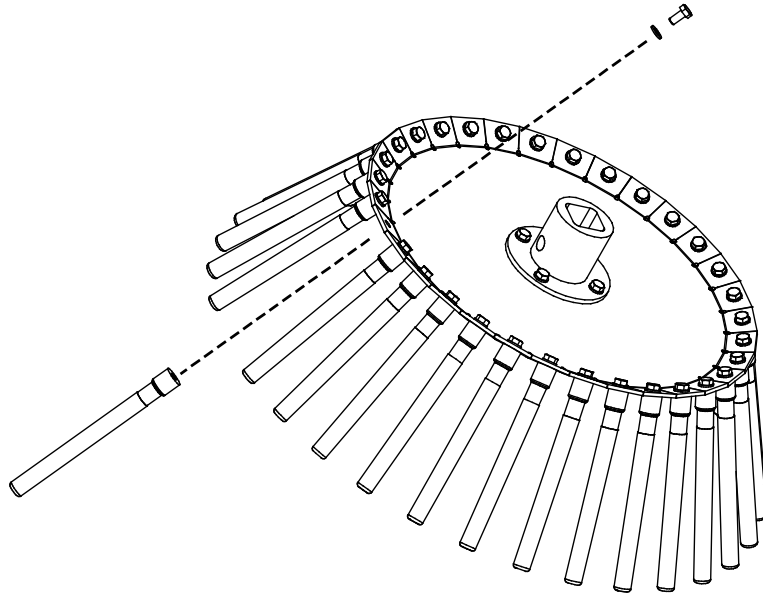
Stan szczotek należy sprawdzać co kilka cykli pracy. Gdy szczotki są w dobrym stanie, skuteczniej pracują na czyszczonej powierzchni i dlatego przystawka potrzebuje mniej energii do pracy. Jeśli szczotki są uszkodzone, należy wymienić zespół szczotkujący A419753 na nowy.



8.5.3 Szczotka druciana

Sprawdzenie drutu stalowego:

Włose jest wykonane z drutu stalowego, który jest bardzo trwały w normalnych warunkach użytkowania. Co kilka cykli należy jednak kontrolować stan drutu stalowego. Uszkodzone wiązki drutu A422669 należy wymienić na nowe.



8.5.4 Wiertnica

Kontrola zębów wiertnicy

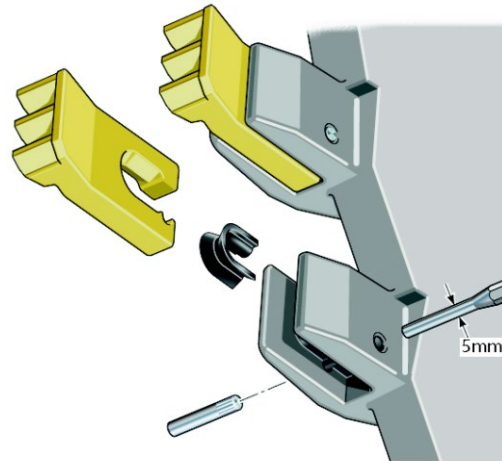
Zęby są wykonane z twardego stopu wolframu i mają wysoką odporność na zużycie. Wydajność wiertnicy spada w miarę zużywania się zębów lub w przypadku uszkodzenia wiertnicy. Zużyte zęby lub głowica pilotująca mogą znacząco zmniejszyć efektywność zagłębiania się wiertnicy i skrócić jej żywotność.

Przed każdym dniem pracy należy sprawdzić, czy zęby i głowica pilotująca wiertnicy nie są uszkodzone. Trudne warunki pracy mogą wymagać częstszej kontroli zębów i głowicy pilotującej. Zęby należy wymienić zanim dojdzie do zakleszczenia wiertnicy lub uszkodzenia głowicy pilotującej. Zaleca się, aby mieć do dyspozycji zapas zębów i głowicę pilotującą. Zębów z twardego stopu nie można ostrzyć – w razie zużycia należy je wymienić. Nowe zęby i inne części zamienne są dostępne u dealerów firmy Avant.

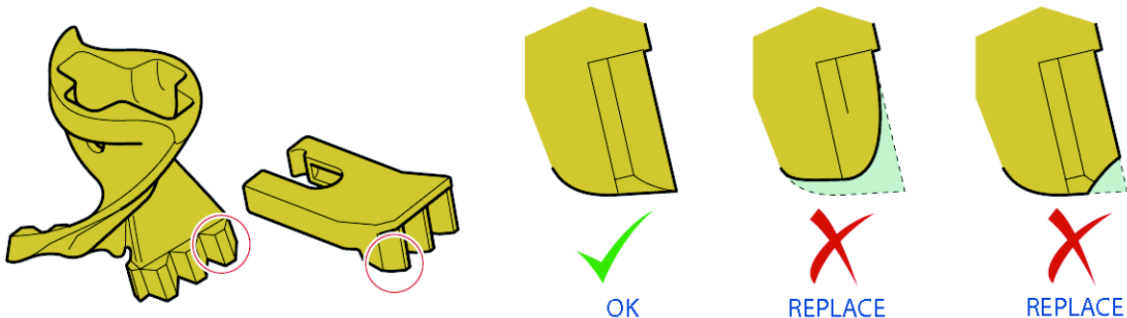
Zęby tnące:

Za pomocą wybijaka o średnicy 5 mm wybić kołek mocujący w dolnej części obsady zęba. Następnie można wyciągnąć ząb i amortyzator gumowy.

Po założeniu nowego amortyzatora gumowego i zapasowego zęba należy włożyć nowy kołek mocujący w górnej części obsady zęba (kołek należy wkładać gładkim końcem). Przy użyciu wybijaka wbić kołek do końca, tak, aby radełkowany koniec sworznia był w pełni osadzony w otworze.

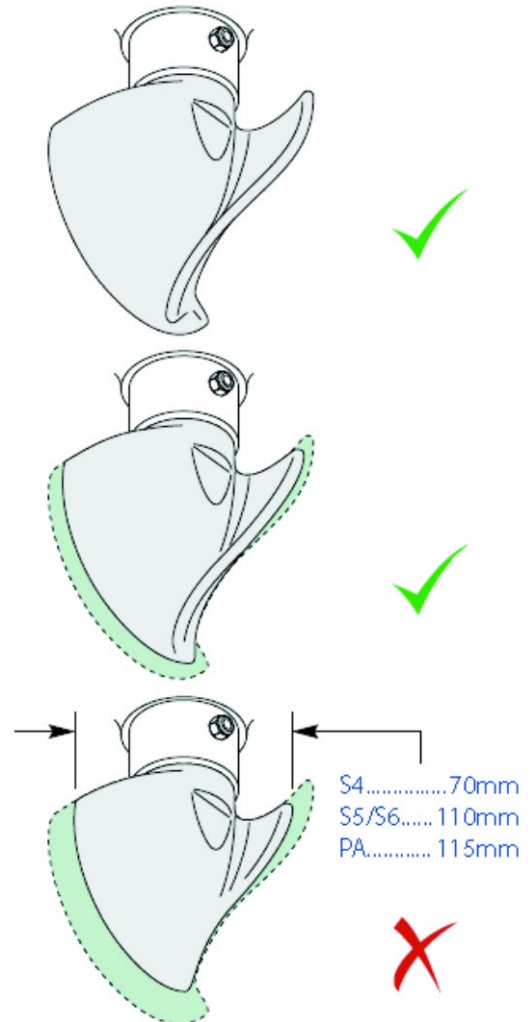


Poniżej przedstawiono wskazówki odnośnie wymiany noży. Noże należy wymieniać przed uszkodzeniem obsad lub wiertnicy.



Głowica pilotująca:

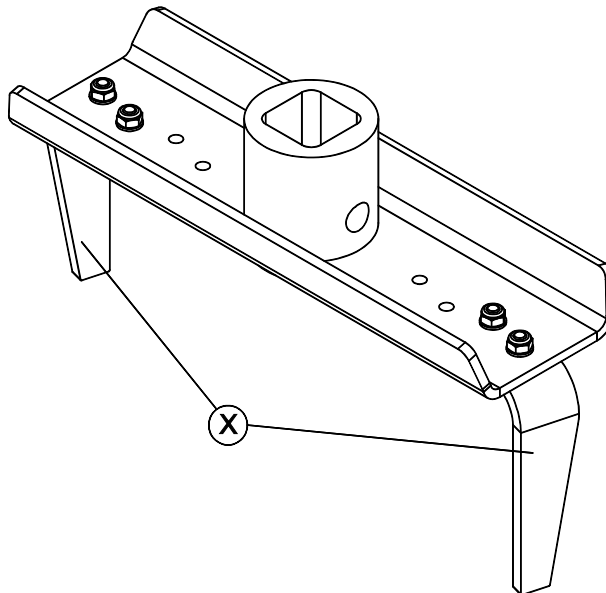
Sprawdzić głowicę pilotującą, mierząc jej zużycie, jak pokazano na rysunku obok. Należy ostrożnie obchodzić się ze wiertnicami i unikać uszkodzenia głowicy pilotującej, upewniając się, że jest ona transportowana w taki sposób, aby nie uderzała o podłoże.



8.5.5 Motyka rotacyjna

Kontrola noży motyki rotacyjnej

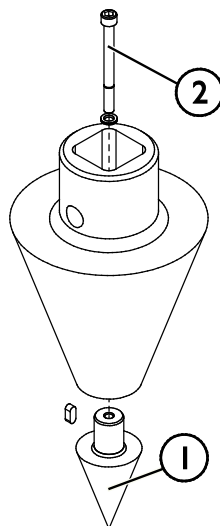
Stan noży należy sprawdzać co kilka cykli pracy. Gdy noże są w dobrym stanie, lepiej wnikają w powierzchnię gleby i dlatego motyka potrzebuje mniej energii do pracy. Spadek efektywności pracy przystawki w stosunku do stanu wyjściowego może być efektem stępienia lub uszkodzenia noży. Noże zużywają się podczas normalnego użytkowania i mogą się wyginać lub pękać w wyniku uderzenia w kamień. Jeśli noże są wygięte, mają głębokie nacięcia, pęknięcia lub podobne oznaki uszkodzeń, należy je wymienić na nowe.



8.5.6 Łuparka do drewna

Kontrola świdra rozłupującego łuparki do drewna

Stan świdra należy sprawdzać co kilka cykli pracy. Jeśli świder jest w dobrym stanie, lepiej wnika w drewno i dlatego przystawka potrzebuje mniej energii do pracy. Jeśli wydajność łuparki spadła w stosunku do początkowego okresu eksploatacji, to prawdopodobnie świder rozłupujący lub jego końcówka są zużyte lub uszkodzone. Wymienić zużytą końcówkę (1), odkręcając śrubę mocującą (2).



9. Warunki gwarancji

Avant Tecno Oy udziela na produkowane przez siebie narzędzia rocznej gwarancji (12 miesięcy) od daty zakupu.

Gwarancja pokrywa koszty napraw w następujący sposób:

- Jeżeli naprawa nie zostanie wykonana w zakładzie, pokrywane są koszty robocizny.
- Zakład dokonuje wymiany wszystkich wadliwych podzespołów i materiałów eksploatacyjnych.

W szczególnych przypadkach, które zostały wcześniej ustalone, zakład może dokonać zwrotu ceny podzespołów zakupionych przez klienta.

Gwarancja nie obejmuje:

- Zwykłych prac konserwacyjnych ani części i materiałów eksploatacyjnych niezbędnych do jej wykonania.
- Szkód spowodowanych w wyniku niewłaściwych warunków pracy lub sposobów eksploatacji, zaniedbania, dokonania zmian konstrukcyjnych bez zgody Avant Tecno Oy, użycia nieoryginalnych części zamiennych lub braku konserwacji.
- Konsekwencji usterki, takich jak przerwa w pracy lub inne ewentualne dodatkowe szkody.
- Kosztów podróży i/lub wysyłki związanych z naprawą.

FI	EY-vaatimustenmukaisuusvakuutus	Alkuperäinen kieliversio
SE	EG-försäkran om överensstämmelse	Originalversion
EN	EC Declaration of Conformity	Original language
PL	Deklaracja zgodności WE	Tłumaczenie oryginalnego dokumentu



Valmistaja / Tillverkare / Manufacturer / Producent
Osoite / Adress / Address / Adres

AVANT TECNO OY
Ylötie 1
33470 YLÖJÄRVI,
FINLAND

Vakuutamme täten, että alla mainitut tuotteet täyttävät konedirektiivin turvallisuus- ja terveysvaatimukset (direktiivi 2006/42/EY muutoksineen). Seuraavia yhdenmukaistettuja standardeja on sovellettu /

Vi försäkrar härmed att nedan beskrivna produkter överensstämmer med hälso- och säkerhetskrav i EG-maskindirektiv (EG-direktiv 2006/42/EG som ändrat). Följande harmoniserade standarder har tillämpats /

We hereby declare that the products listed below are in conformity with the provisions of the Machinery Directive (directive 2006/42/EC as amended). The following harmonized standards have been applied:

Niniejszym deklarujemy, że produkty wymienione poniżej spełniają postanowienia dyrektywy maszynowej (Dyrektywa 2006/42/EWG z poprawkami). Zastosowano następujące zharmonizowane normy

SFS-EN ISO 12100, SFS-EN ISO 4413

Mallit / Modeller / Models / Modele

Avant	
Hydraulitoiminen monitoimipyöritin; Avant-kuormaajan työlaite Hydraulisk Multifunktionsaggregat; arbetsredskap för Avant lastare Hydraulic Drive unit; attachment for Avant loaders Wielofunkcyjna jednostka napędowa; narzędzie ładowarek Avant	A37190



18.8.2021 Ylöjärvi, Finland

Risto Käkelä,
Toimitusjohtaja / Verkställande direktör /
Managing Director / Dyrektor zarządzający



AVANT[®]